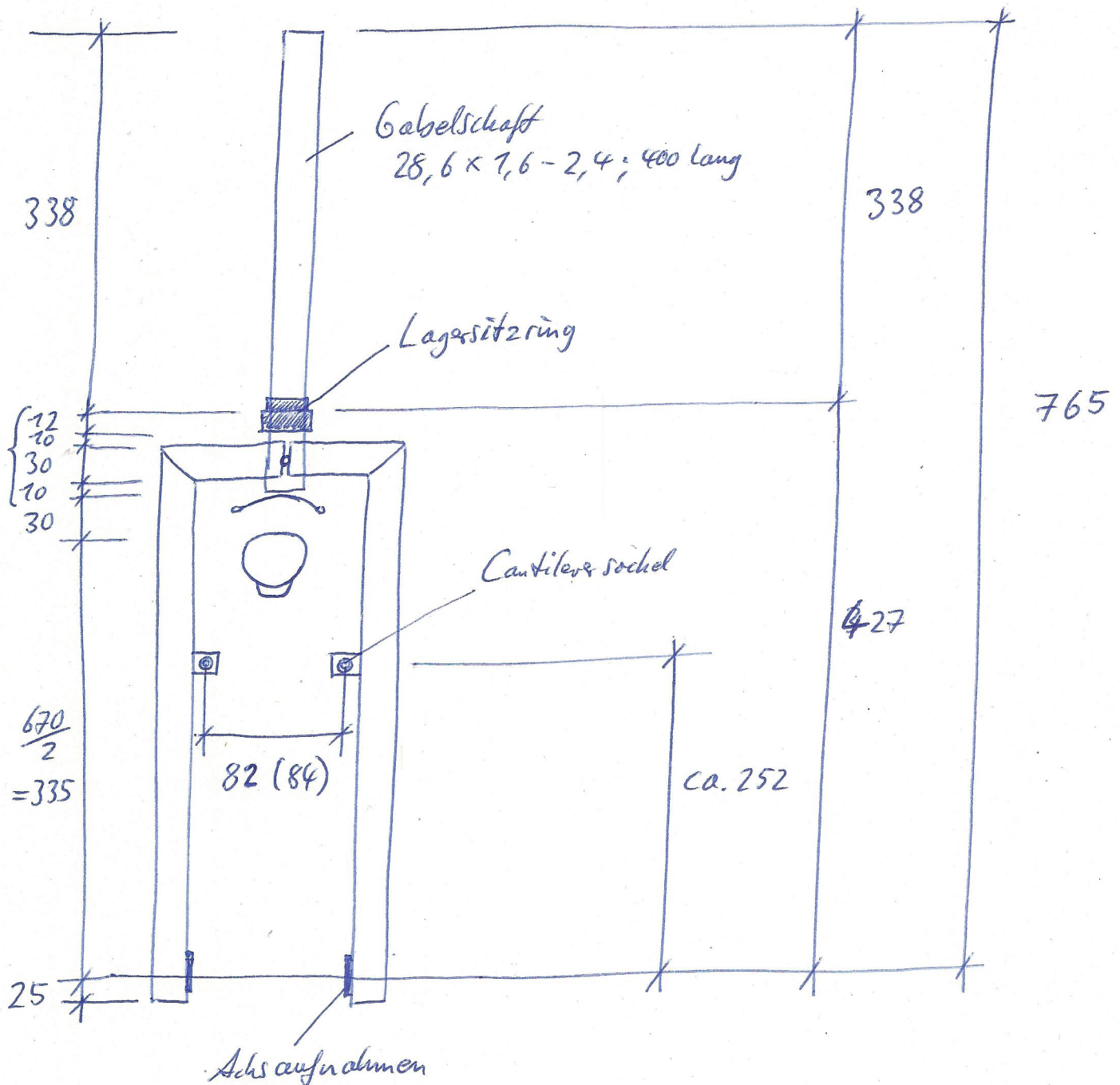


# Gabel - Nutzrad 26"

## Übersicht



- Gabel ist komplett plan  $\Rightarrow$  Gabelversatz ist über Achsaufnahmen realisiert

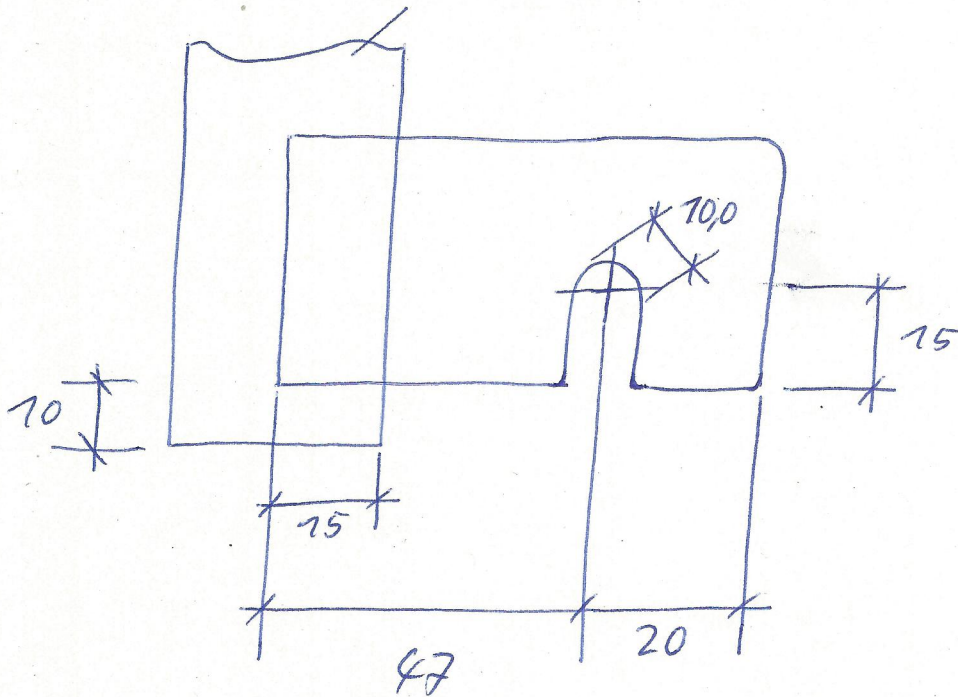
- Lagerschalen - Bauhöhe
  - a) unten 10 mm
  - b) oben 75 mm

5.5.20 (pl)

# Achsaufnahmen Gabel - Nutrad

40 x 4 Flachstahl

Gabelrohr, 30 x 30 x 7,5



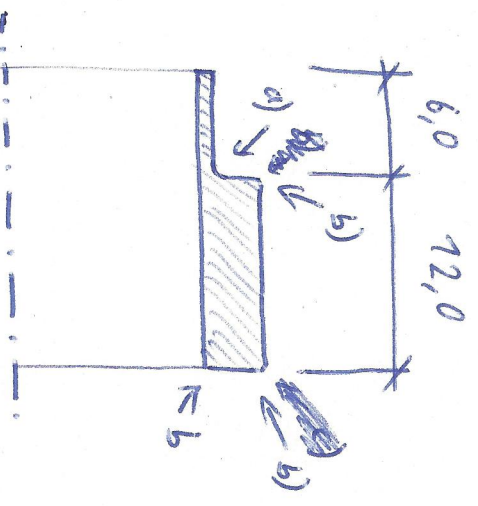
(2x)

⇒ Gabelersatz

# Lagersitzringe f Kabelkopf

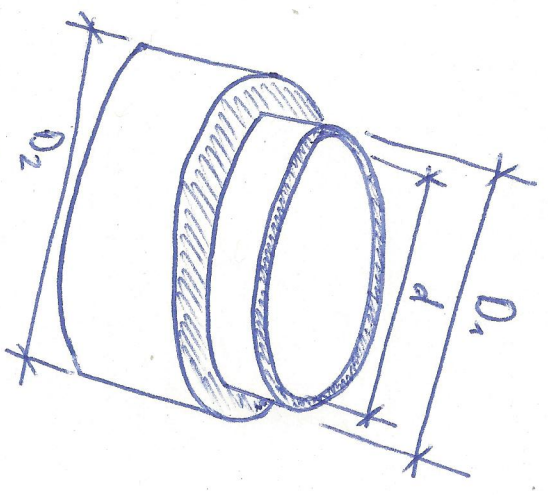
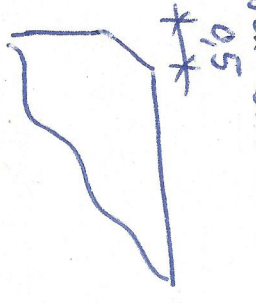
Material: "Standardstähle" / Baustähle

Anzahl: 10 Stk.



a) Eckenradius  $r = 0,3 \text{ mm}$

b) alle Kanten brechen mit Phase  $45^\circ$



$$D_1 = \boxed{30,00} - 30,05 \text{ mm}$$

$$d = 28,70 - 28,85 \text{ mm} \Rightarrow \boxed{28,75}$$

$$D_2 = 38,0 \pm 0,1 \text{ mm}$$

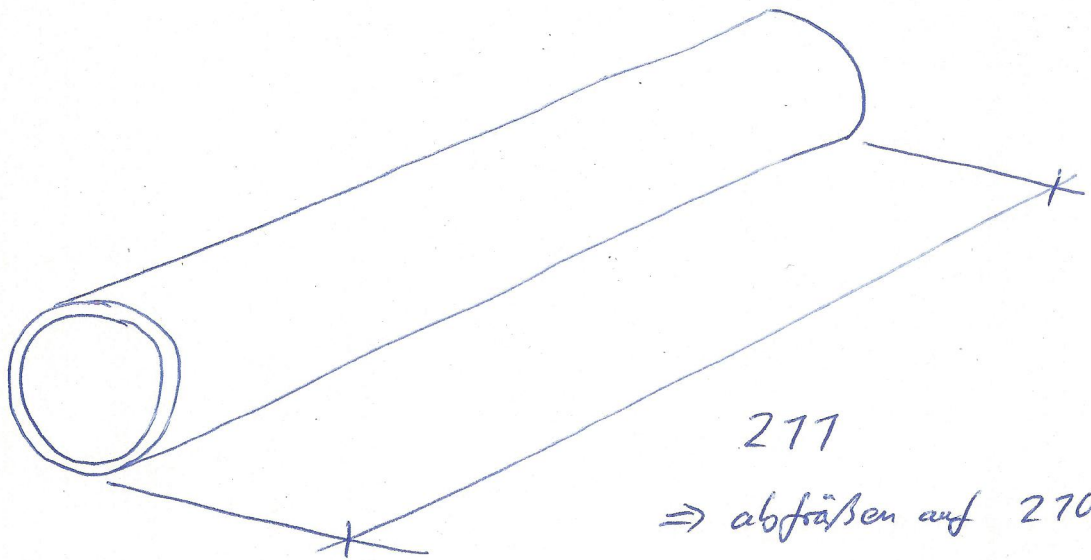
01578-9171 978

Philipp.Koeder@paisteo.de

5.5.20 (pk)

Steuerrohr - Nutzrad

38 x 2,5 Rundrohr



277

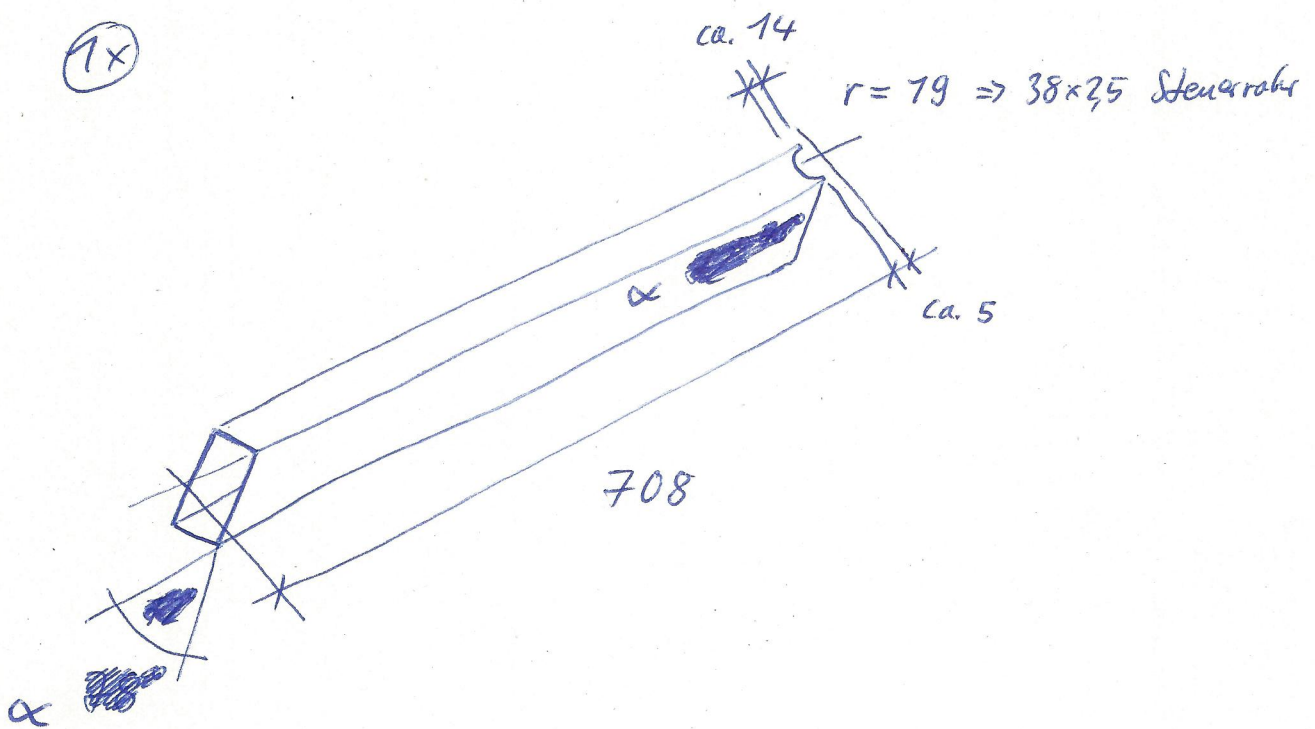
=> abfräßen auf 270

1x

Unterraher - Nutzrad

60 x 40 x 2,5 Rechteckrohr

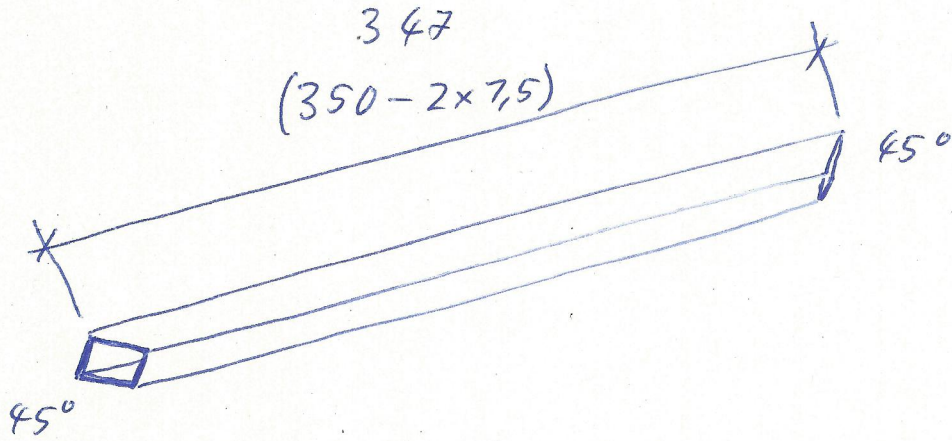
(1x)



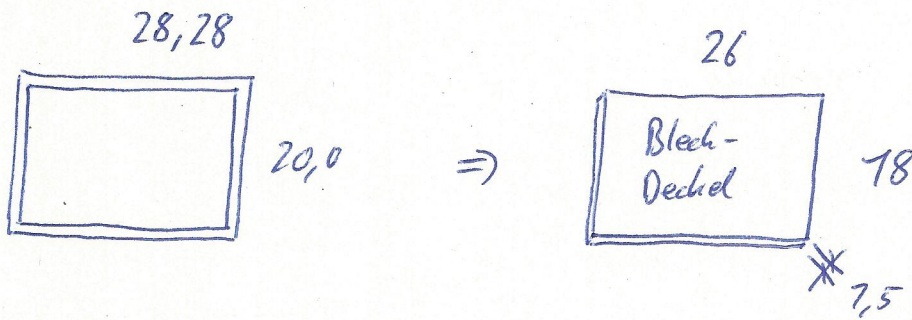
$$\alpha \approx 65^\circ$$

# Oberrohre - Nutzrad

20x20x7,5 Quastrohr



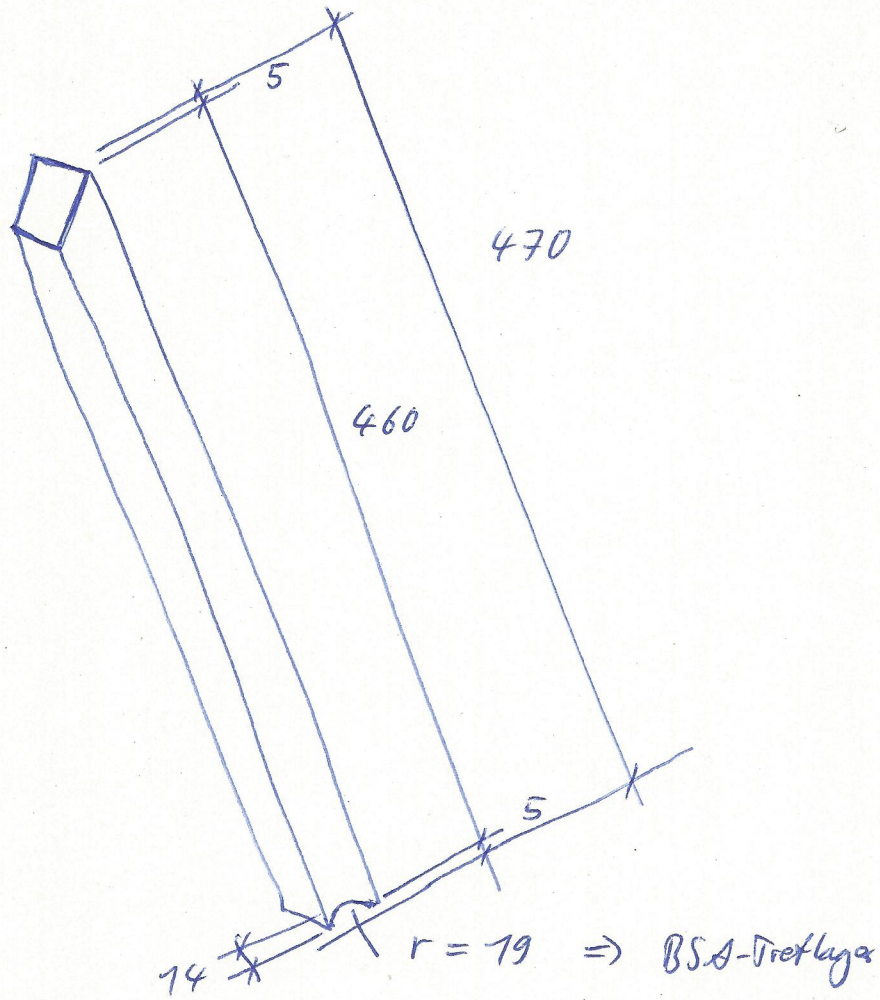
(2x)



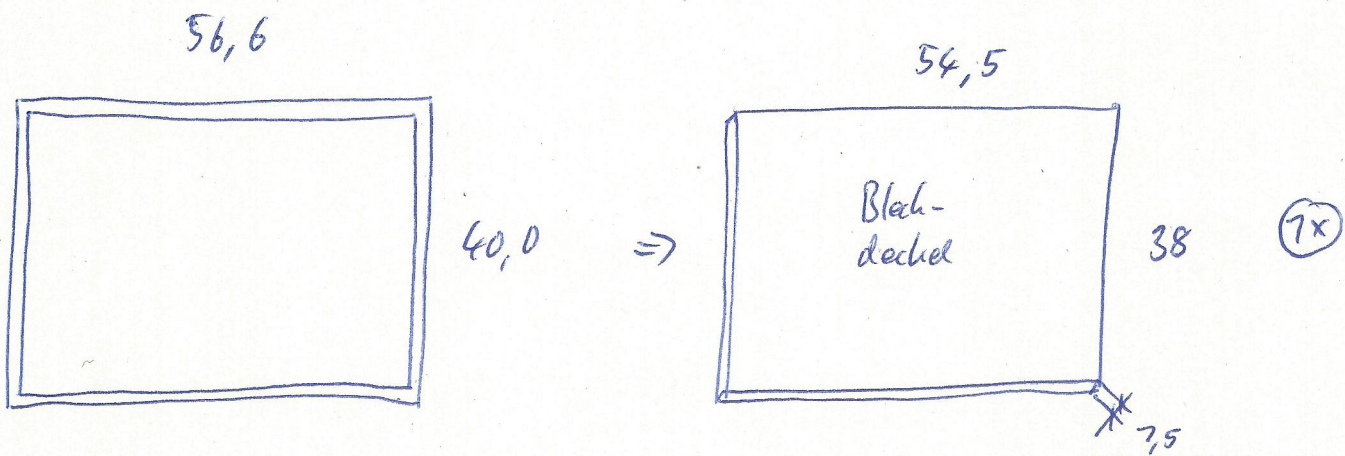
(4x)

# Sitzrohr - Nutzrad

40x40x7,5 Quadratrohr

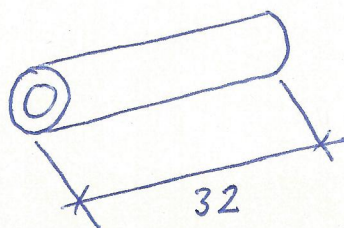
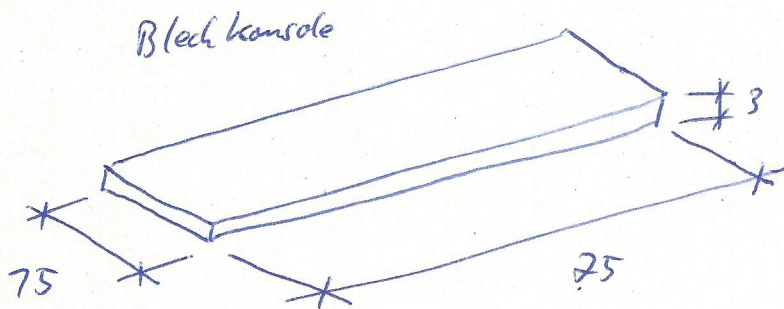
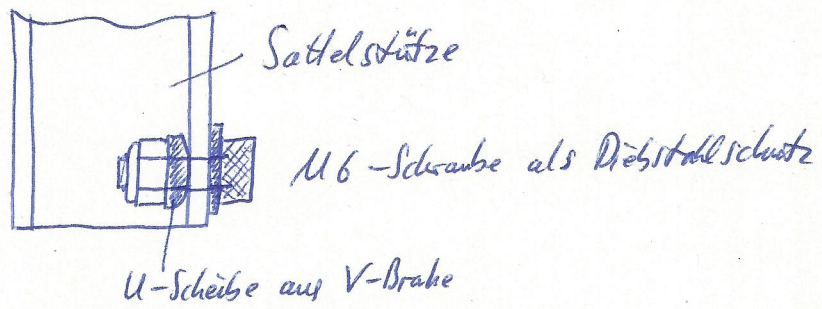
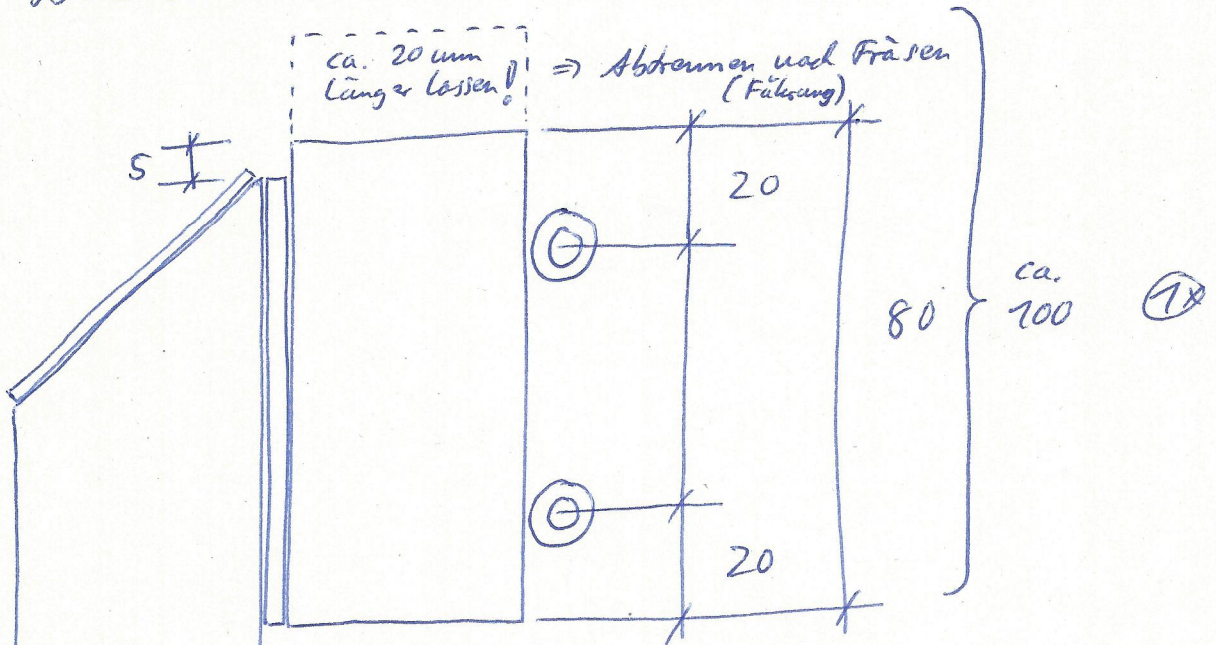


(7x)



# Sattelklemmrohr - Nutzrad

35x2 u. 12x2,5 Rundrohr; 30x3 Flachstahl

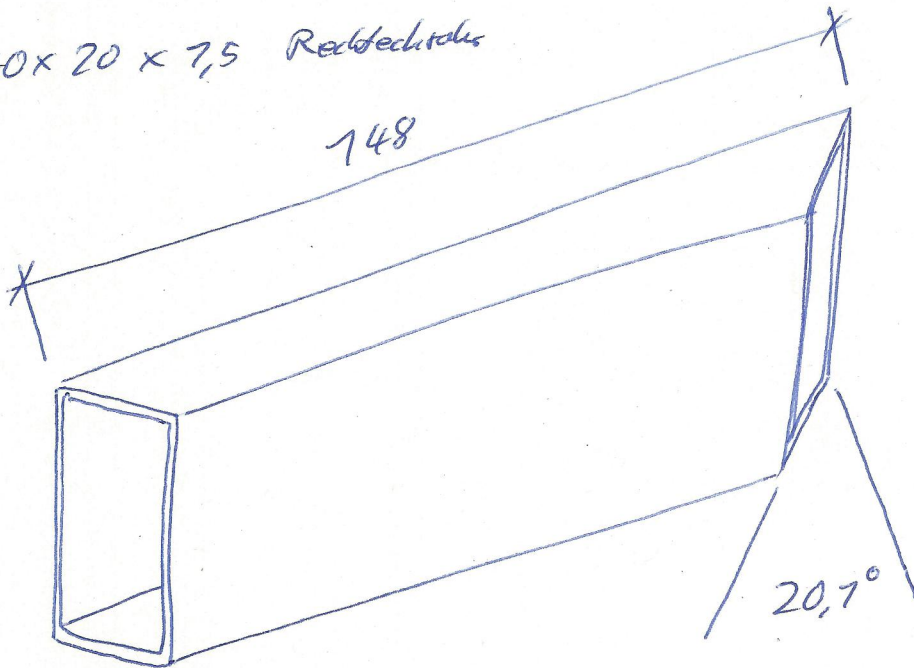




5.5.20 pb

# Sitzstube Kopf - Motorrad

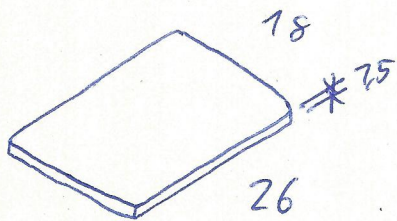
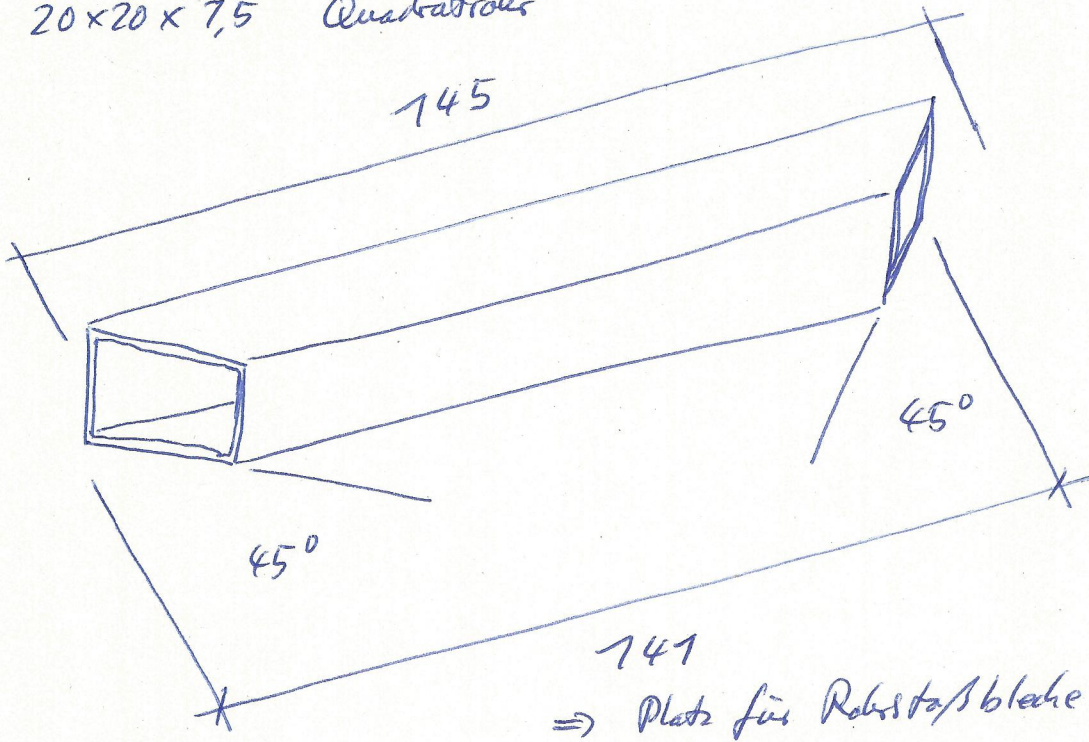
40 x 20 x 7,5 Rechteckrohr



7x

# Sitzstrebenbrücke - Nutrad

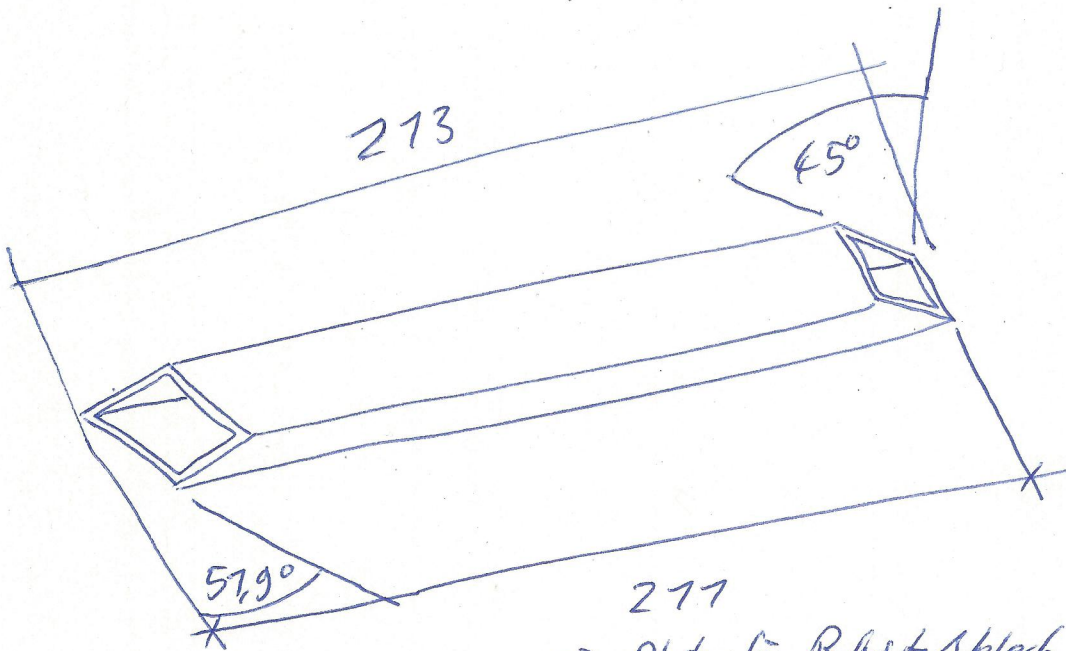
20x20x7,5 Quadratrohr



5.6.20 (pt)

Sitzstreben - Nutrad

20x20x7,5 Quatrrohr



(2x)

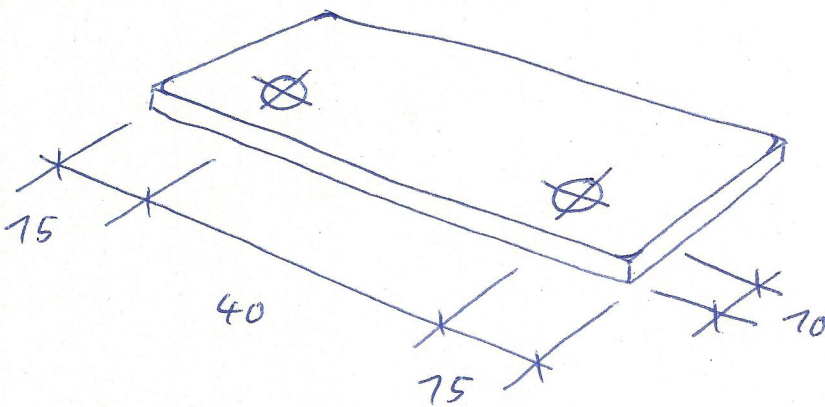
⇒ Platz für Polsterblech

gespiegeltes Paar

5.5.20 PK

# Gepäckträgeraufnahme - Nutzrad

30 x 3 Flachstahl

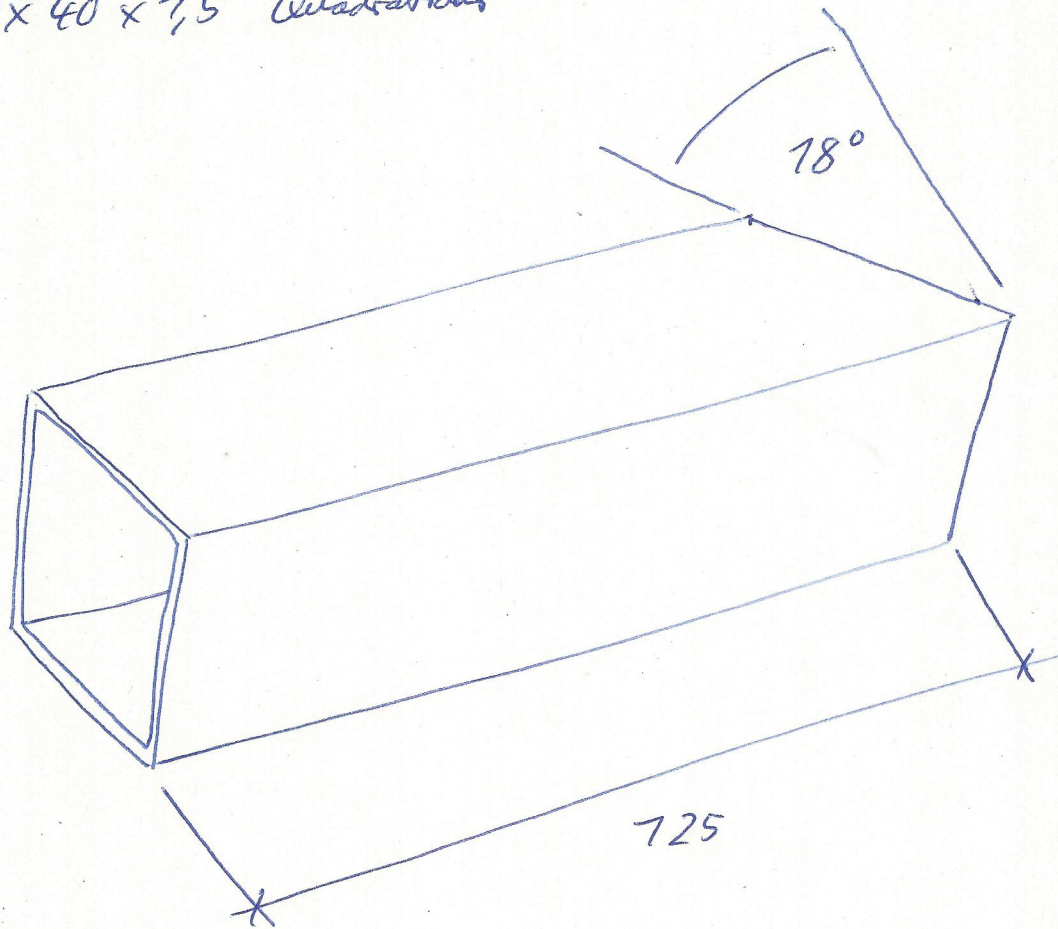


PK

5.5.20 (2)

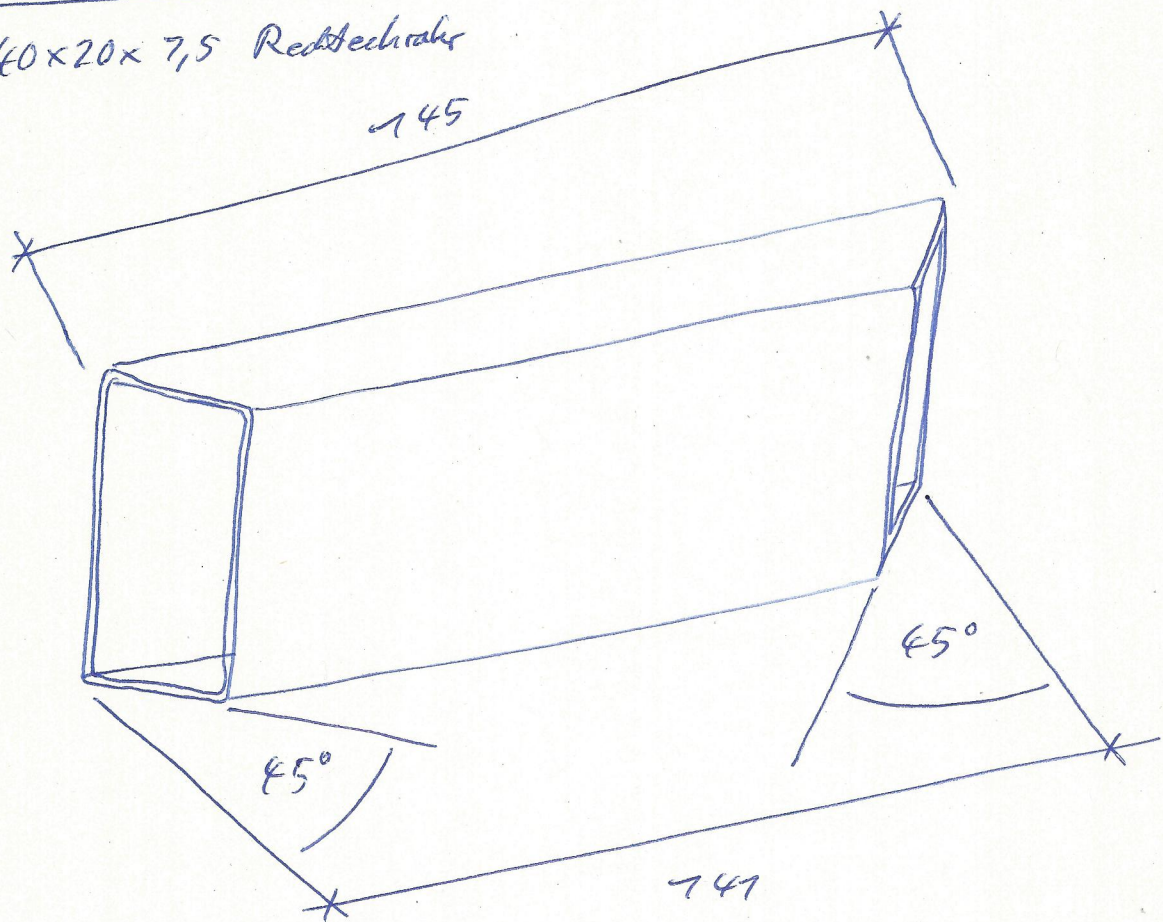
Kettenstreben Kopf - Nützrod

40x40x7,5 Quatrathaler



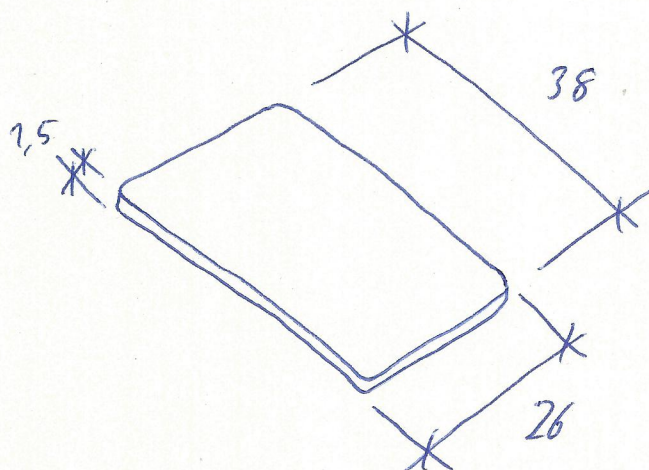
# Kettenstrebenbrücke - Nutrad

40x20x7,5 Rechteckrohr



(7x)

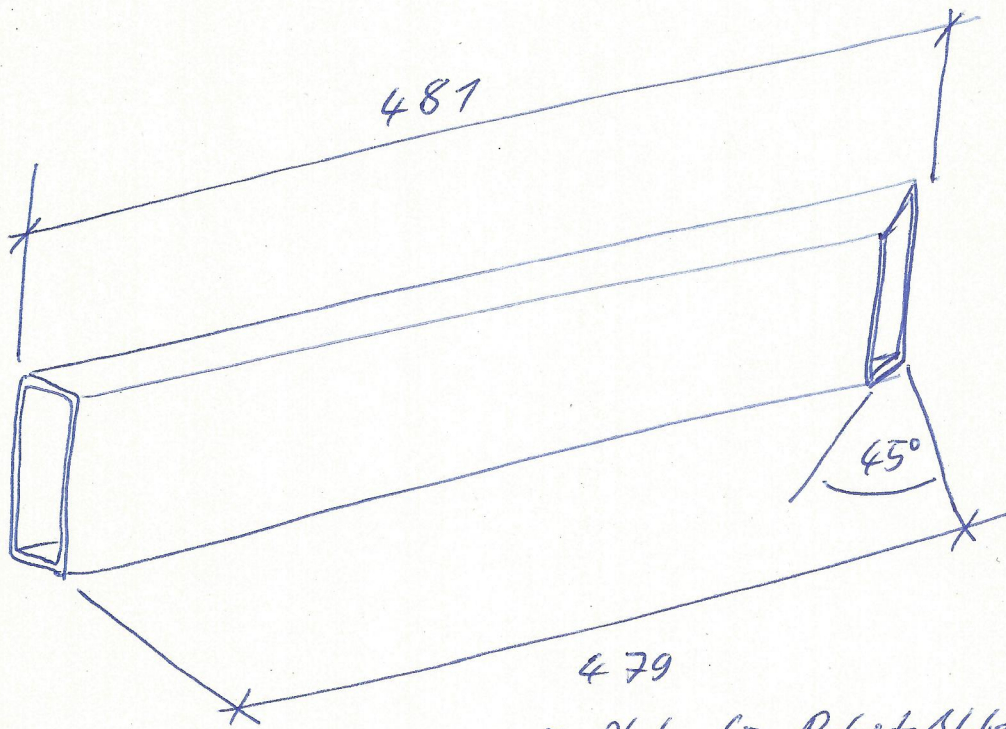
⇒ Platte für Rohrstapfbleche



(2x)

5.5.20 ~~pl~~

Kettensieben - Nutrad



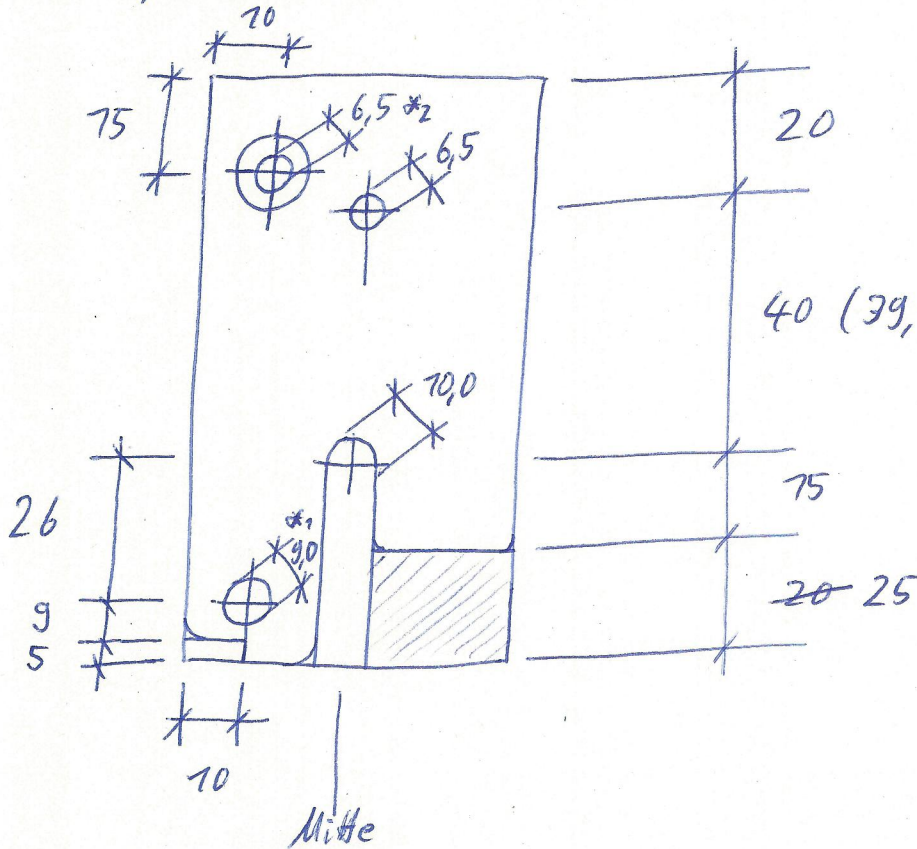
(2x)

⇒ Platz für Rohstaßblech

Achsaufnahmen - Nutrad

50x5 Flachstahl

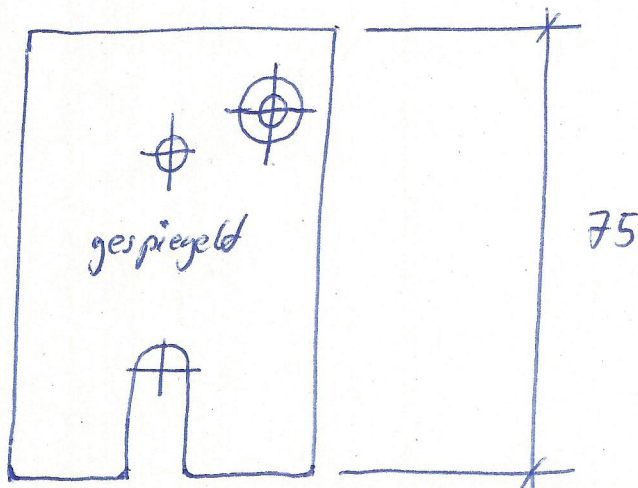
a) Kettenseite



(7x)

- \*<sub>1</sub> M10x1 Feingewinde für Schaltauge
- \*<sub>2</sub> Senkung innen für M6

b) "Bremsseite"



(7x)

Siehe a)



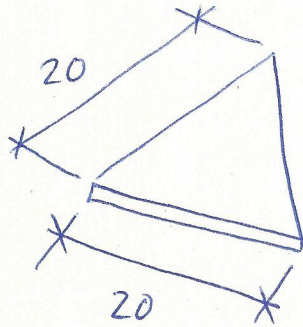
5.5.20 @to

# Knotenbleche - Nutzrad

1,5 mm Blech

→ Aussteifung der Sitz- und Kettenstreben

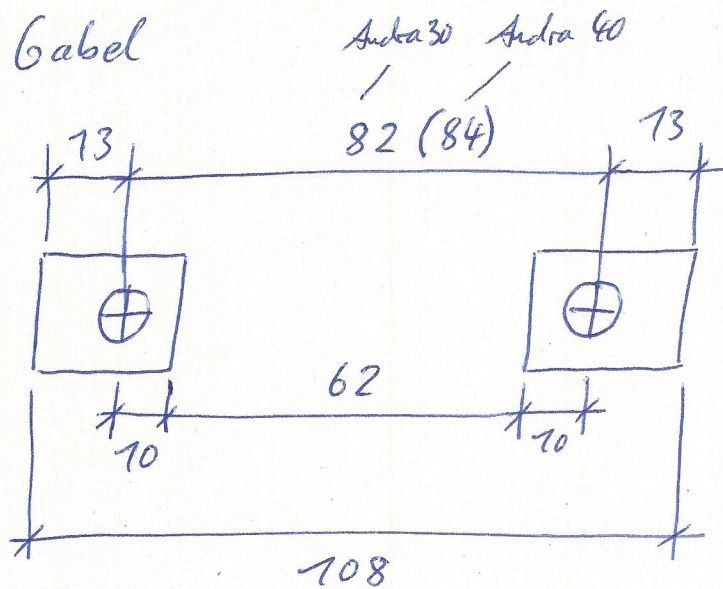
(4x)



Bremssochel - Nutzrad

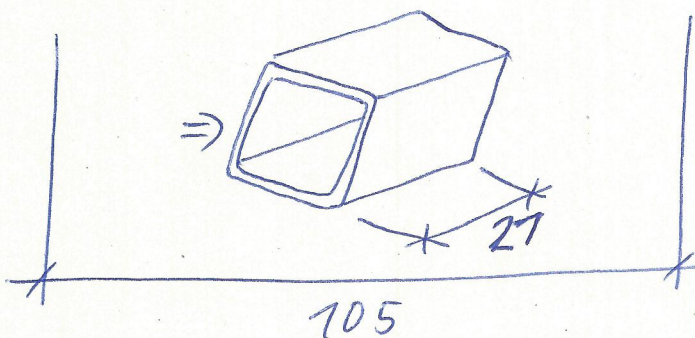
20x20x7,5 Quadratröhre

a) Gabel



(2x)

b) Hinterrad

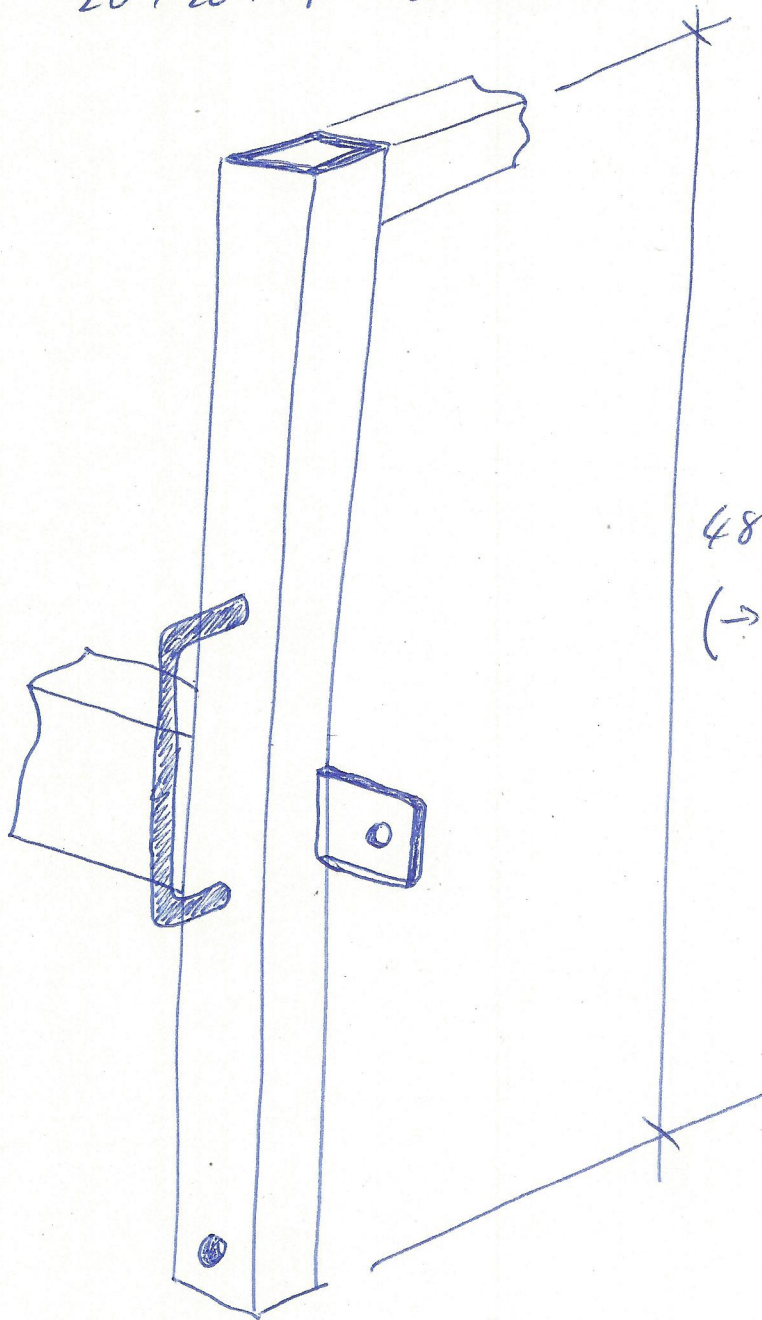


(2x)

5.5.20 (pl)

# Gepäckträgerstreben - Nutrad

20 x 20 x 7,5 Quadratrohr



(2x)

482

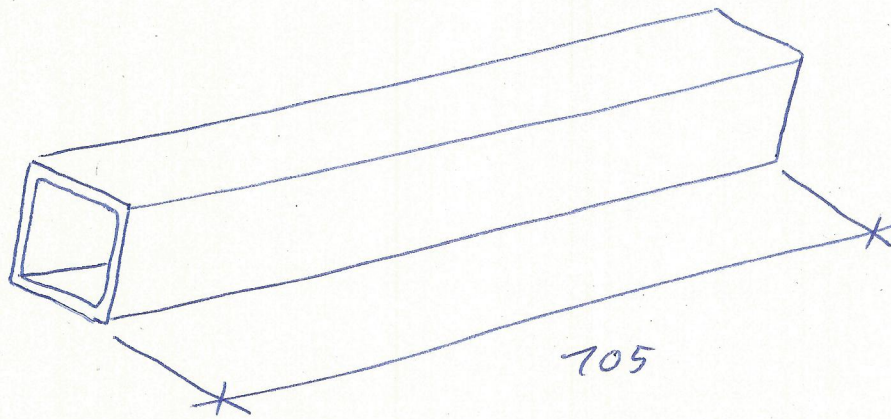
(→ + 3 mm Gepäckträgerlasche)  
= Nutzhöhe

↑  
Lagerplättchen

5.5.20 (pl)

# Gepäckträgerbrüche - Nutrod

20x20x7,5 Quadratrohr

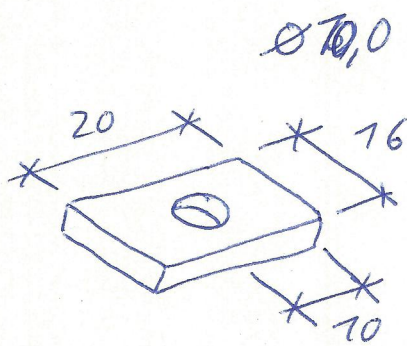


(7x)

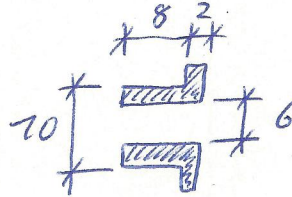
# Lagerplättchen - Nutrad

30x3 Flachstahl

(4x)



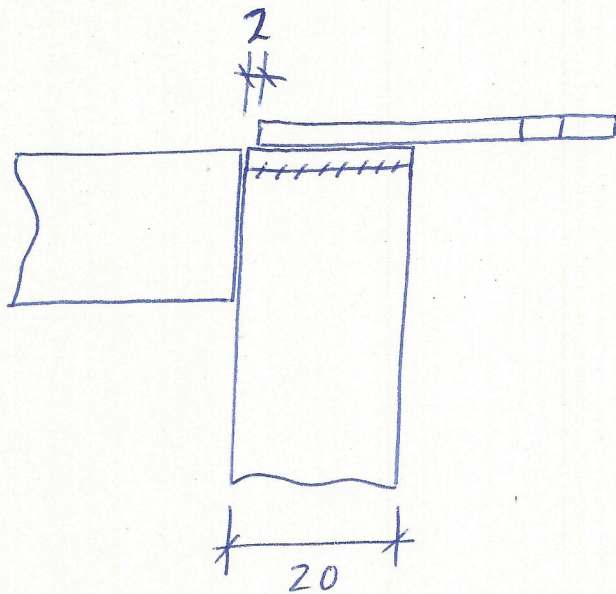
$\varnothing 10,0 \Rightarrow$  passend für  
Gleitlagerbuchsen



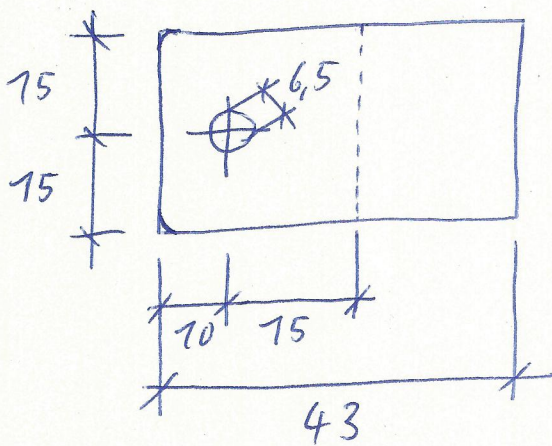
5.5.20 ~~pk~~

# Gepäckträgerlosche - Nutzrad

30x3 Flachstahl



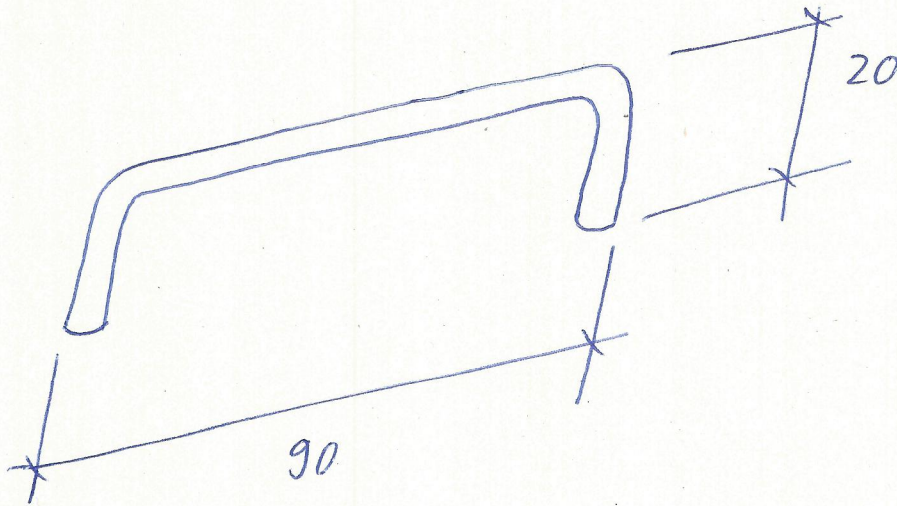
(2x)



5.5.20 pl

# Gepäcktaschenbügel - Nutzrad

6 mm Rundstahl

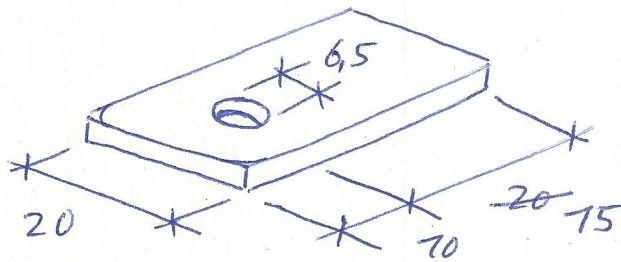


2x

5.5.20 ~~pl~~

# Schutzblechhalter - Nutzrad

30 x 3 Flachstahl



~~3x~~

5x

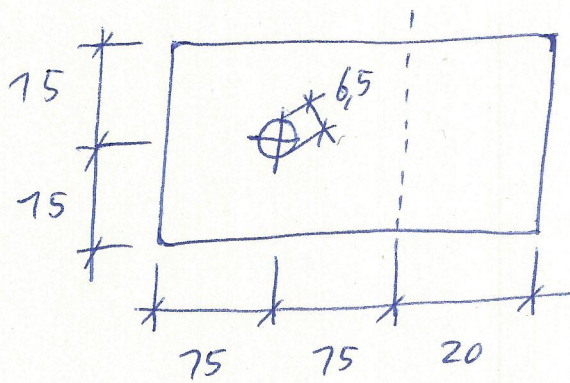
→ Gabel



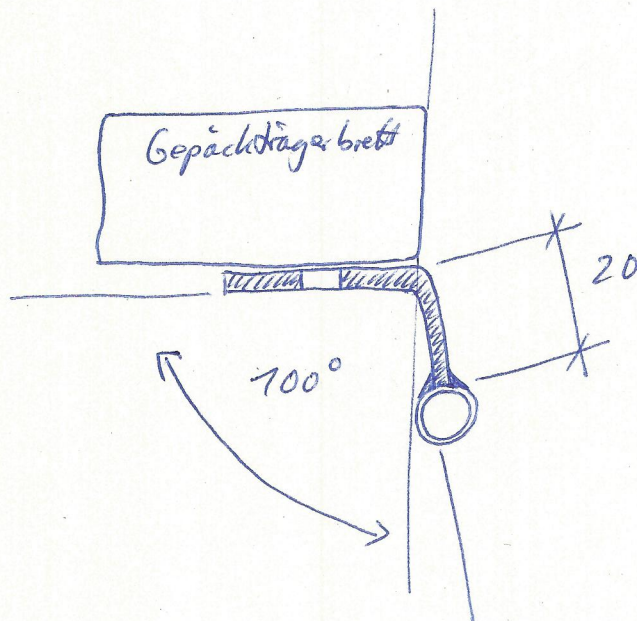
3.5.20 pl

# Taschenhalterwinkel - Motorrad

30 x 3 Flachstahl



4x

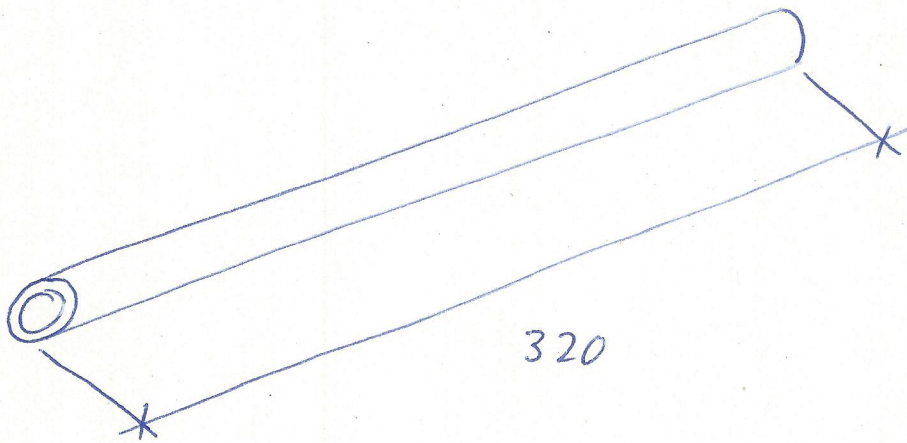


5.5.20 ph

Taschenhalterrohre - Nutzrad

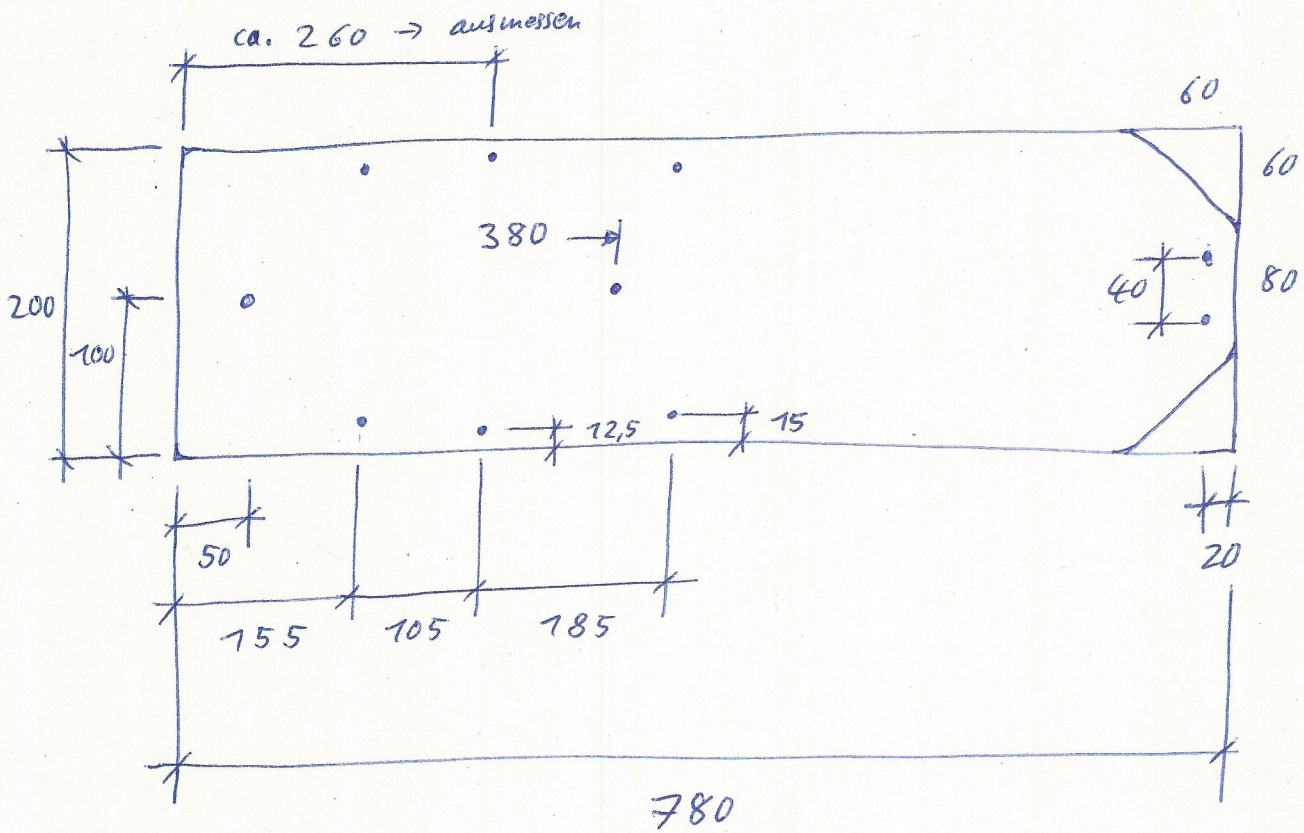
10x7 Rundrohr

(2x)



# Gepäckträgerbrett - Nutrad

20 mm Fichtenbrett

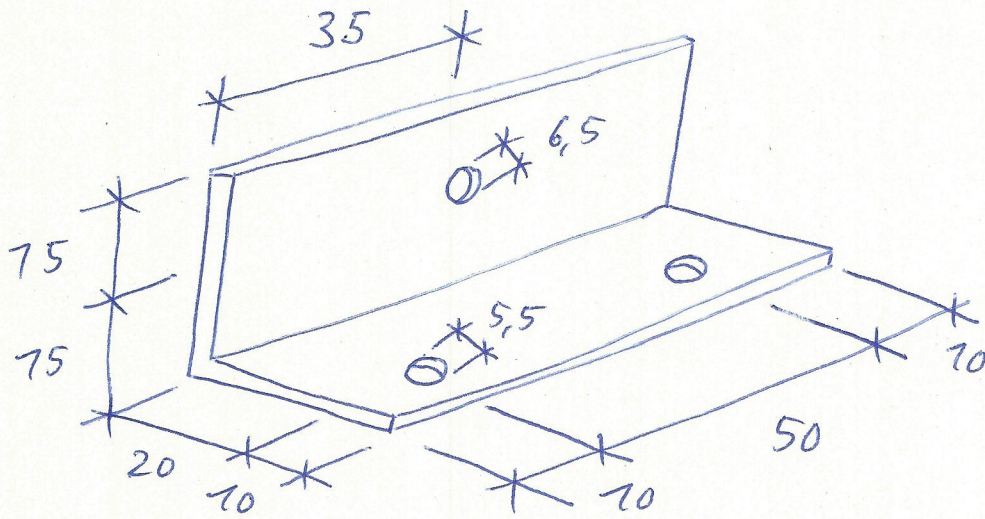


(1x)

5.5.20 pl

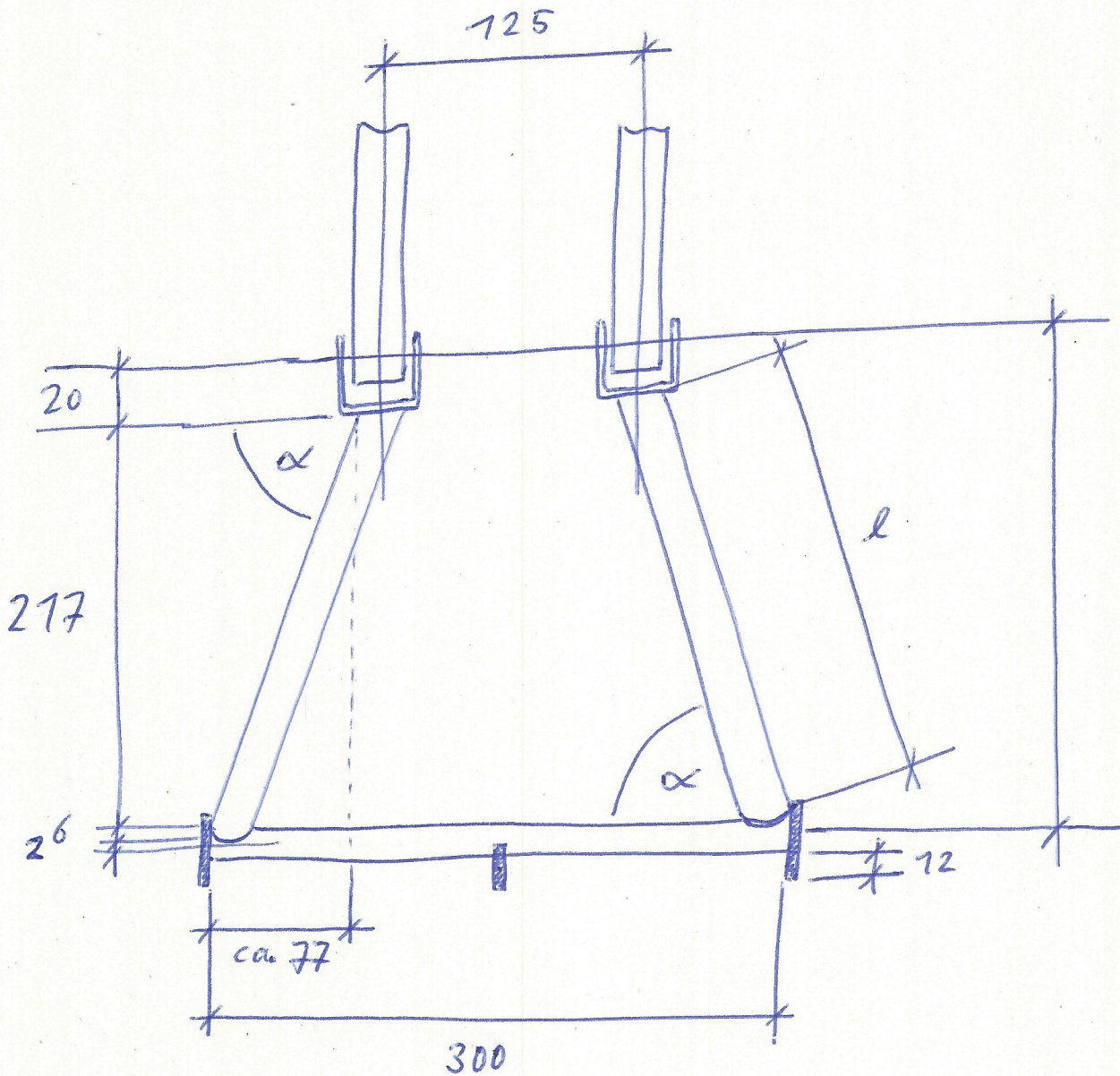
Rücklichthalter - Nutzfahrzeug

30 x 30 x 2,0 Alu-L-Profil



5.5.20 pb

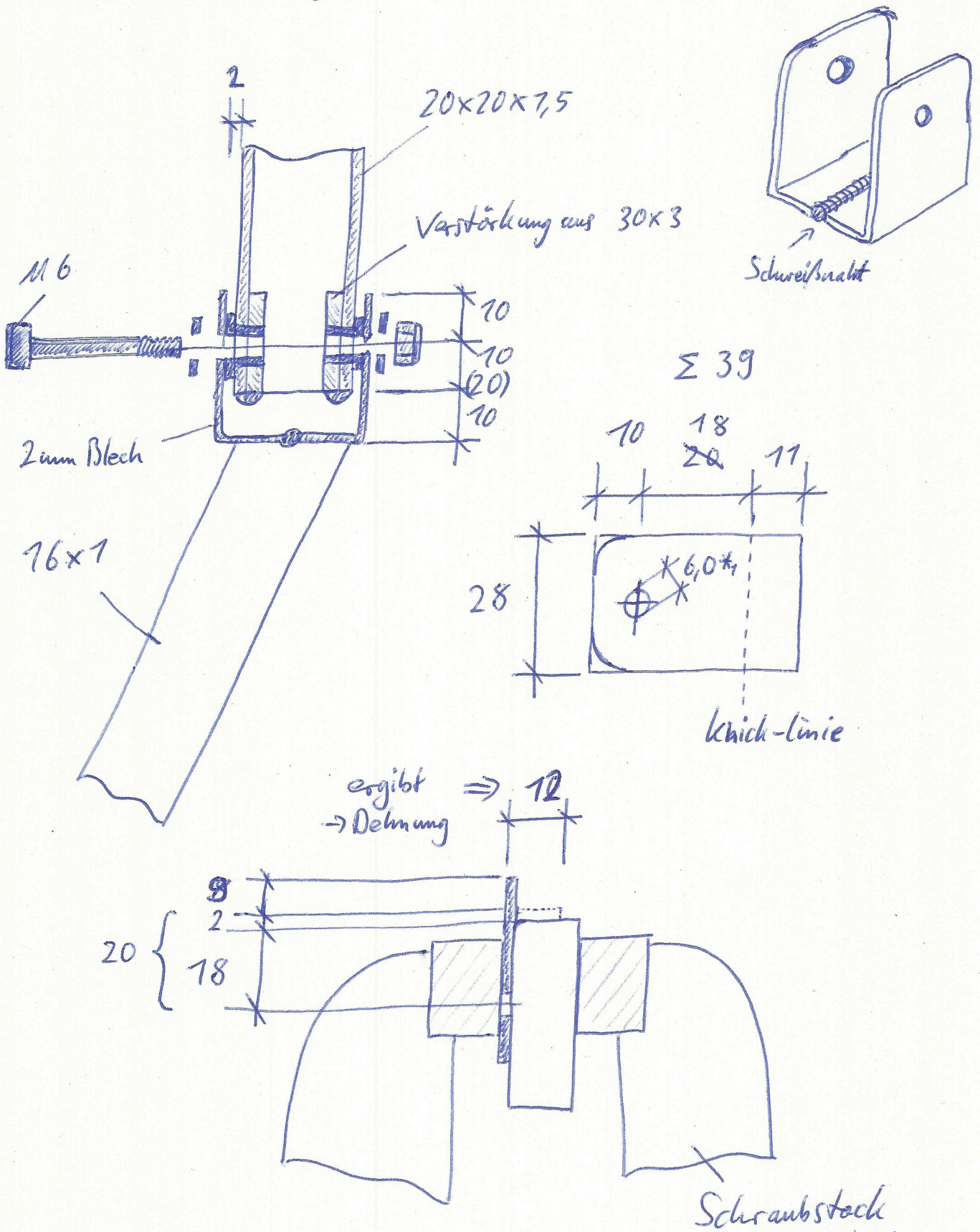
# Kippständer - Nutrad



$$l = \sqrt{217^2 + 77^2} \approx \underline{230}$$

$$\alpha = \arcsin \frac{217}{230} \approx \underline{70,5^\circ}$$

# Kippständergelenk - Nutzrad

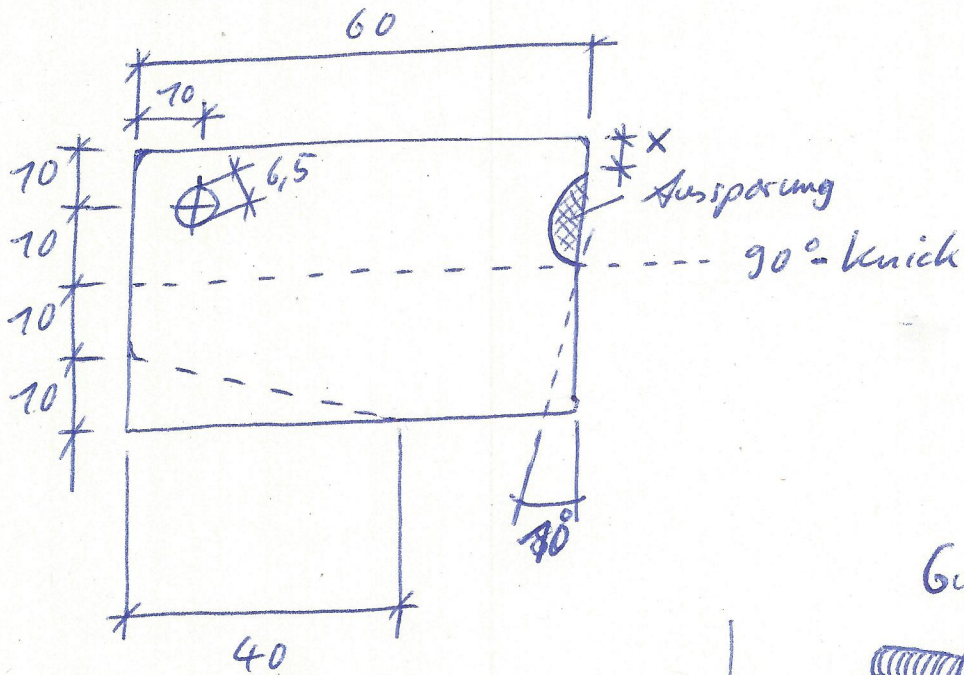


\*1 einseitig 5,0 mm => M6-Gewinde

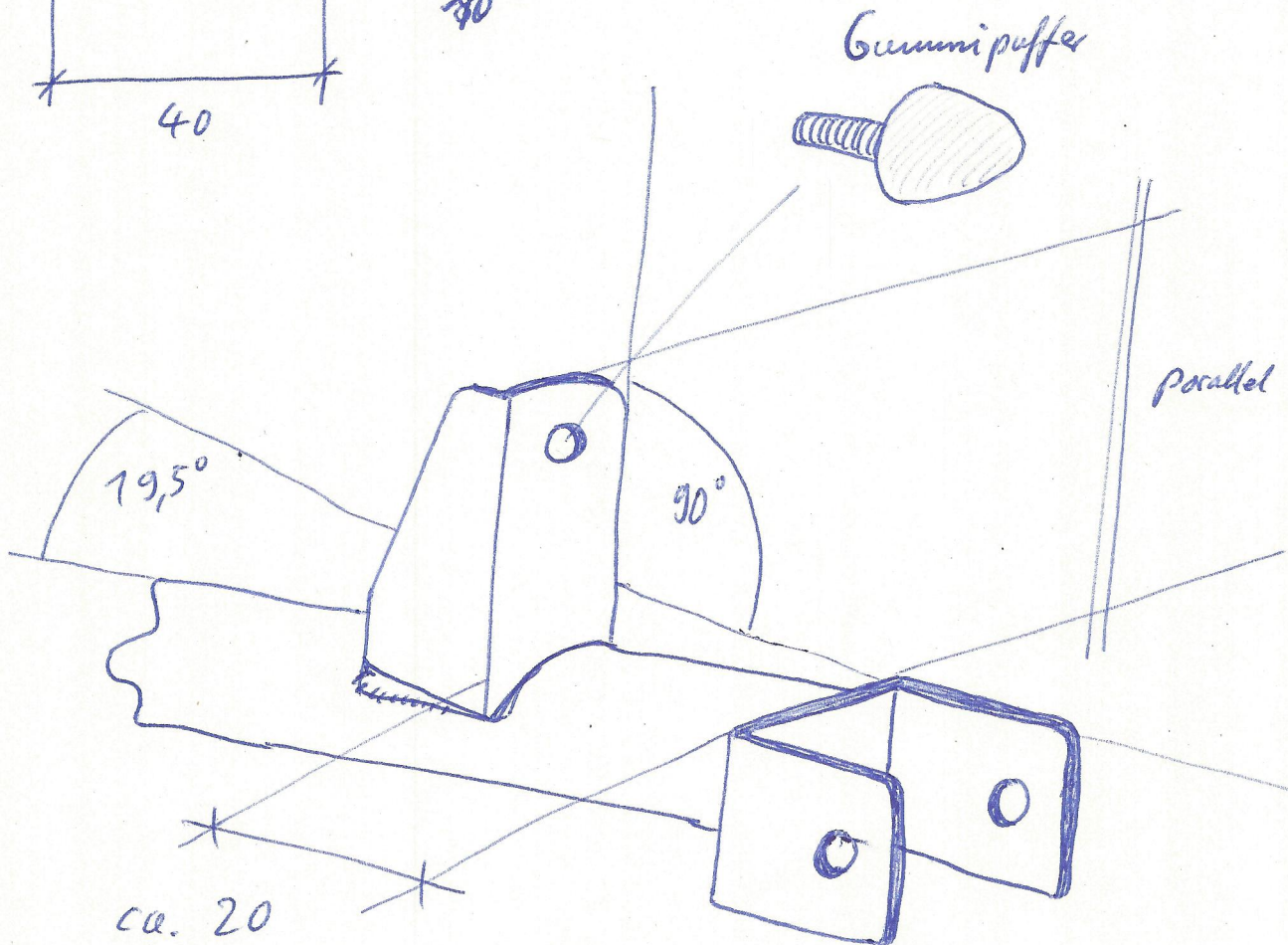
5.5.20 *plb*

# Kippständer Konsole

7,5 mm Blech



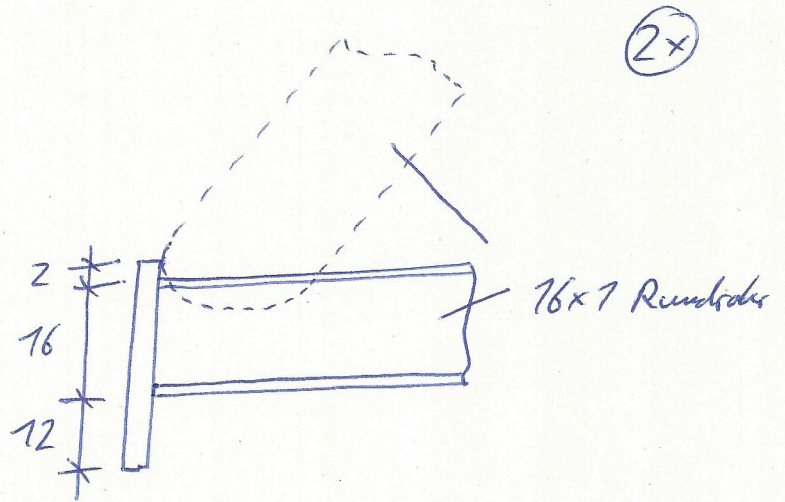
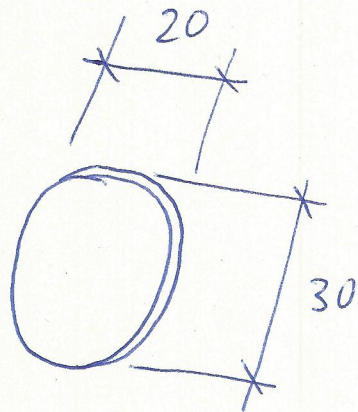
(2x)  
gespiegelt!



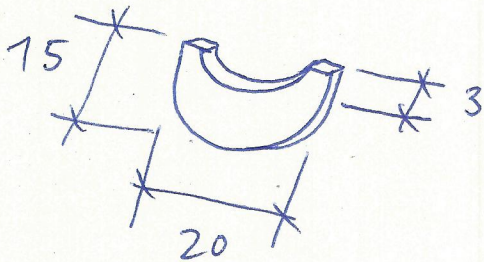
Kippständerfüße - Nutzrad

30 x 3 Flachstahl

a) außen



b) mittig



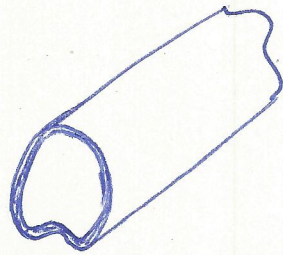
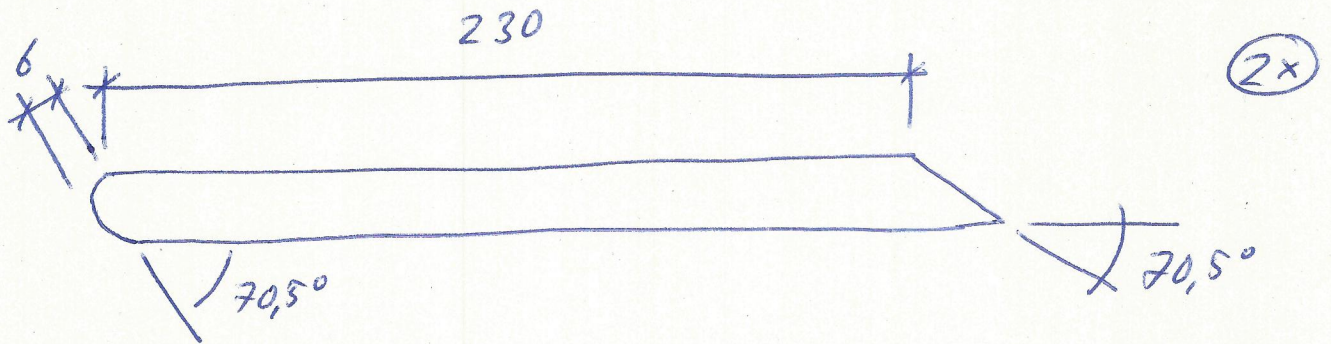
(1x)



5.5.20 (pk)

Kippsänderstreben - Nutrad

76x7 Rundrohr



Kippständer querrohr - Nutzrad

16 x 7 Rundrohr

