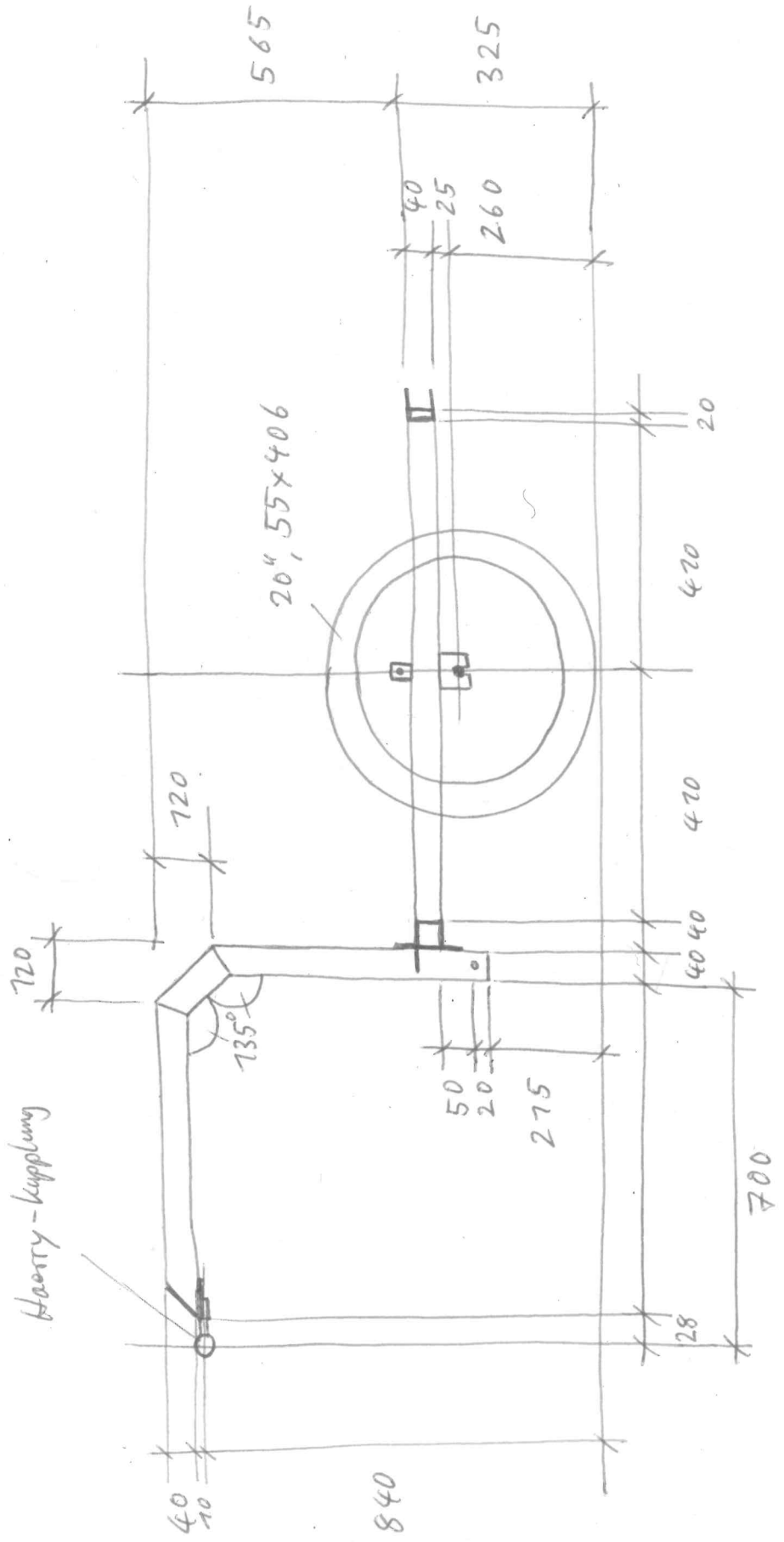


ph 37.5.2019

Eurokrone i:

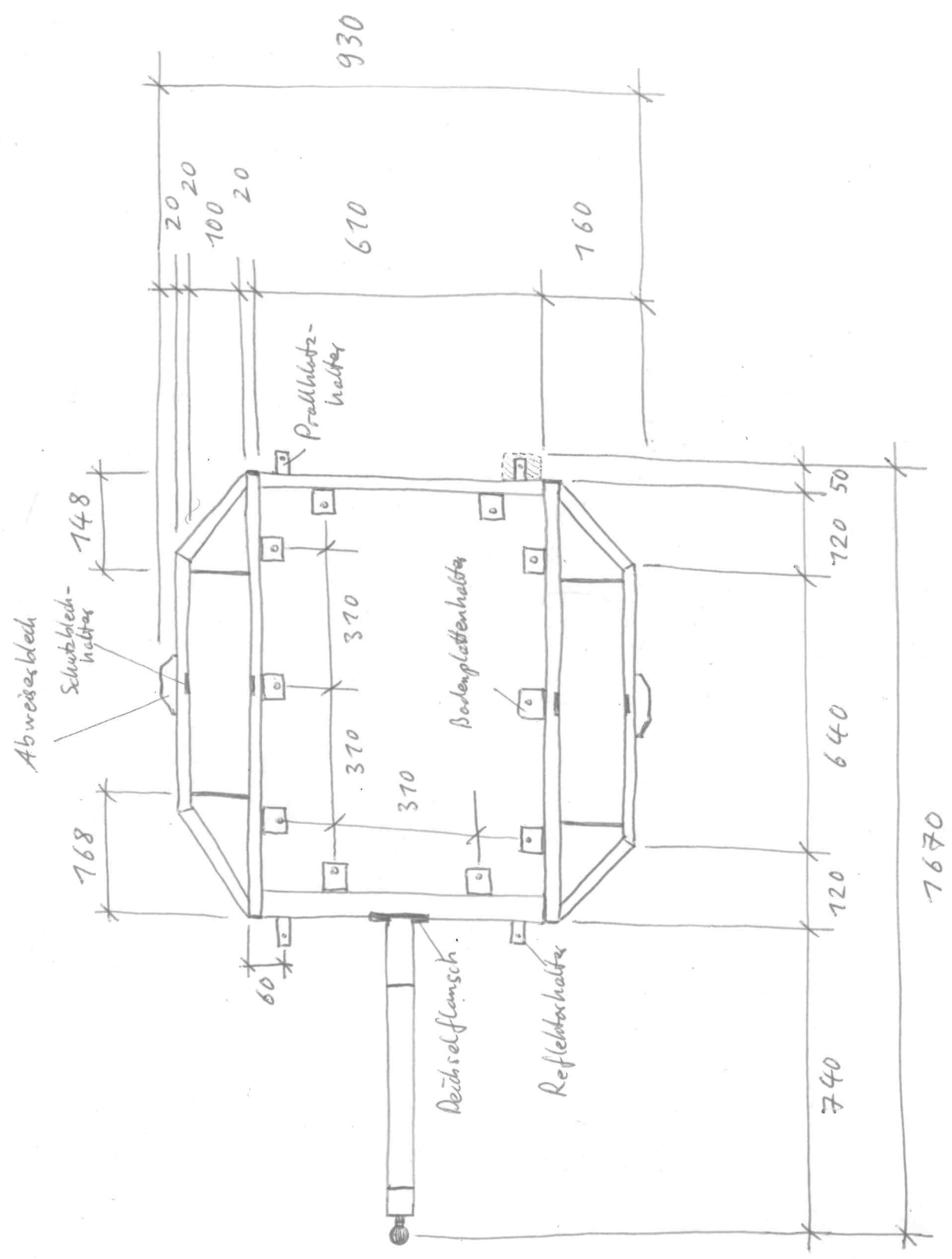
Einachsiger Fahrradanhänger für zwei Bergpalletten (60 x 40 cm)

Zuladung 50 - 750 kg abhängig vom Boomsystem des Zugrades



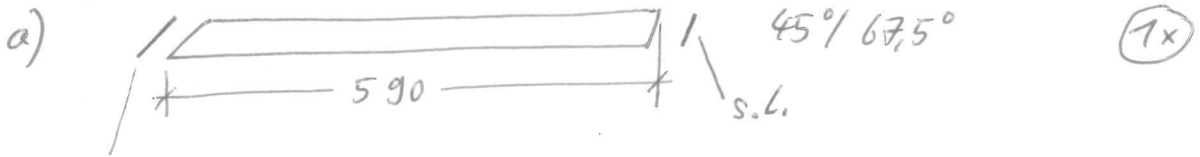
PK 37.5.2019

einachsiger Fahrradanhänger für zwei Eurokisten (60 x 40 cm)

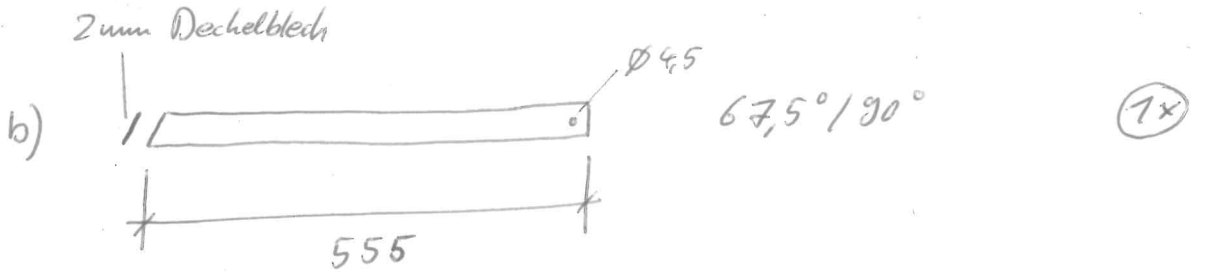


Zuschnitt

1) 40 x 40 x 7,5 Quadratstahlrohr



(1x)



(1x)



(1x)



(7x)

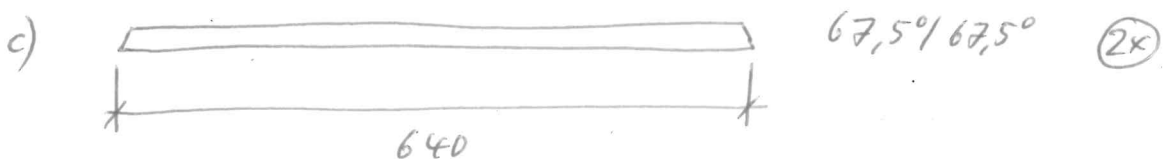
2) 40 x 20 x 7,5 Rechteckstahlrohr



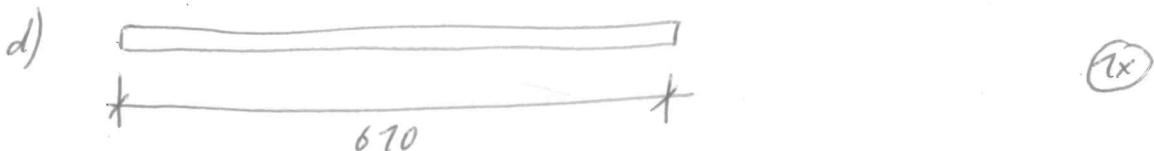
(2x)



(4x)



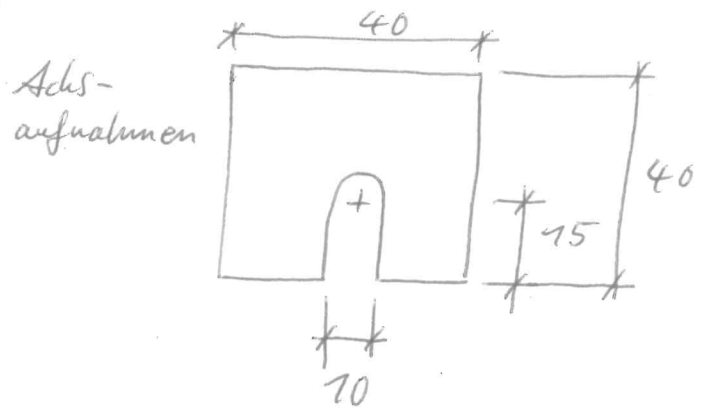
(2x)



(1x)

Zuschnitt

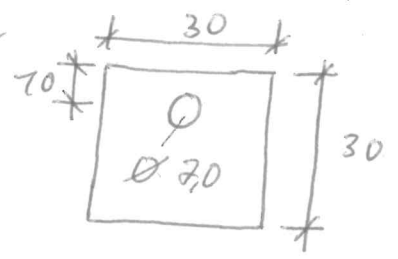
3) 40x4 Flachstahl



(4x)

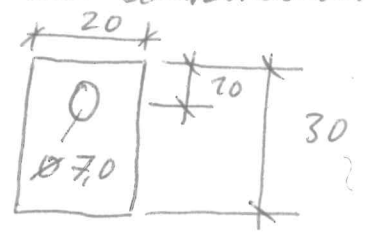
4) 30x3 Flachstahl

a) Bodenplattenhalter



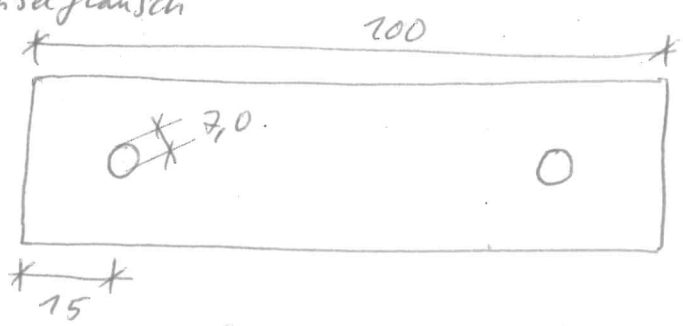
(70x)

b) Prallholz-, Reflektor- und Schutzblechhalter



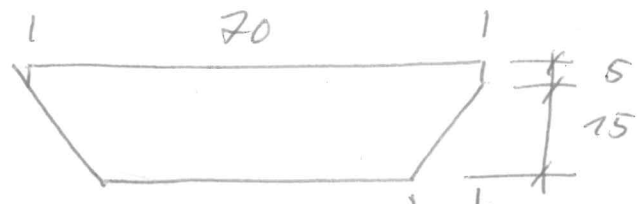
(70x)

c) Deichselflansch



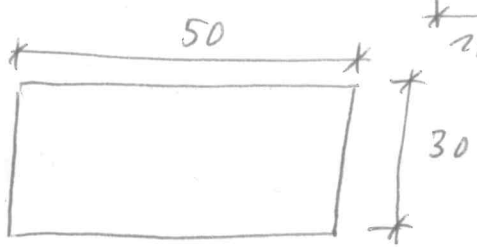
(4x)

d) Abweiserbleche



(2x)

e) Kupplungskonsole

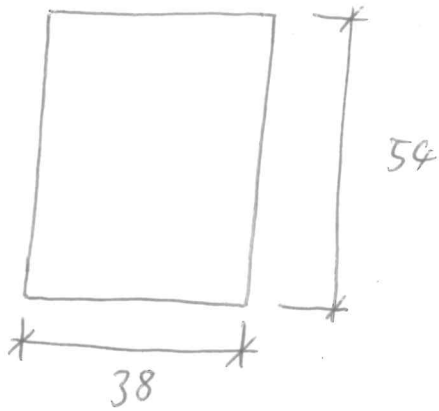


(7x)

Zuschnitt

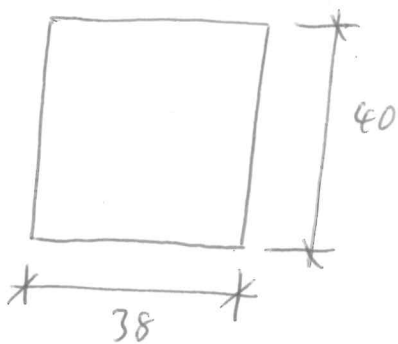
5) 2mm Stahlblech

a) Deckelblech



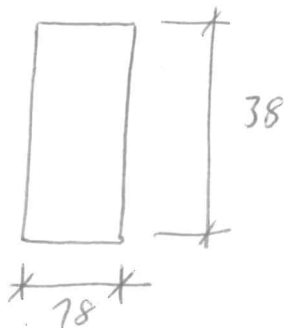
7x

b) Rohrstoßblech



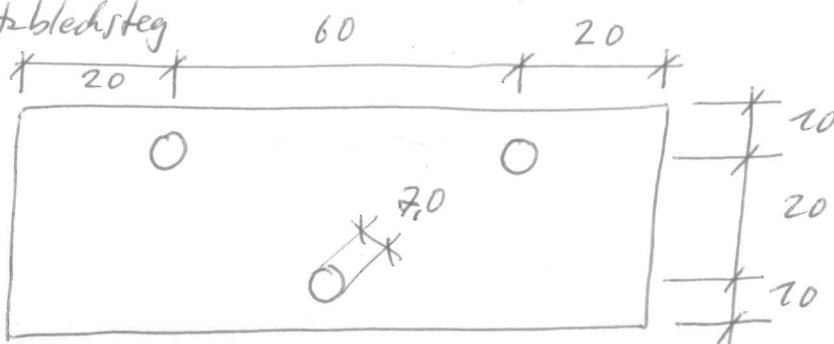
2x

c) Deckelblech



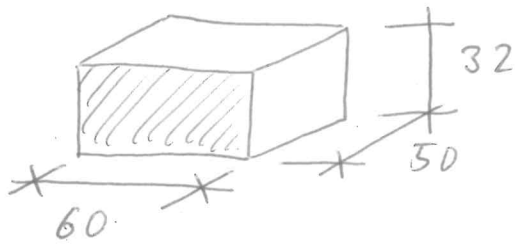
4x

d) Schutzblechsteg



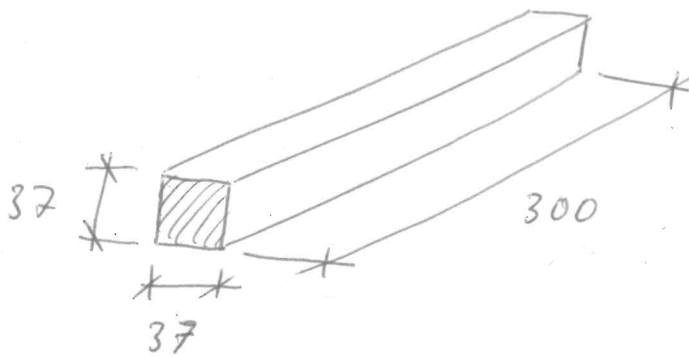
4x

a) Prallklötze



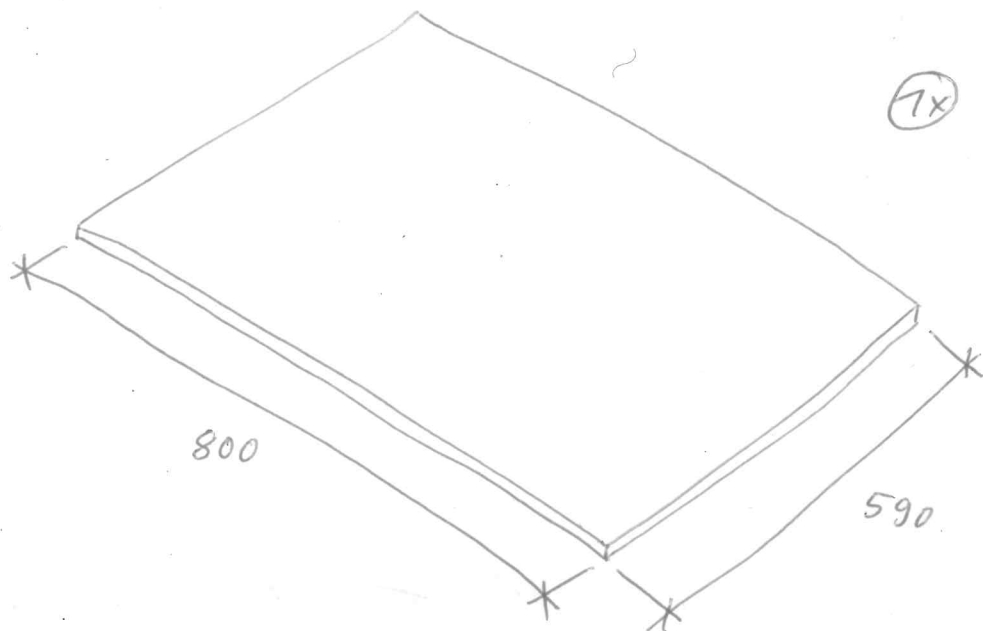
(2x)

b) Holzstellfuß



(7x)

c) Bodenplatte



(7x)