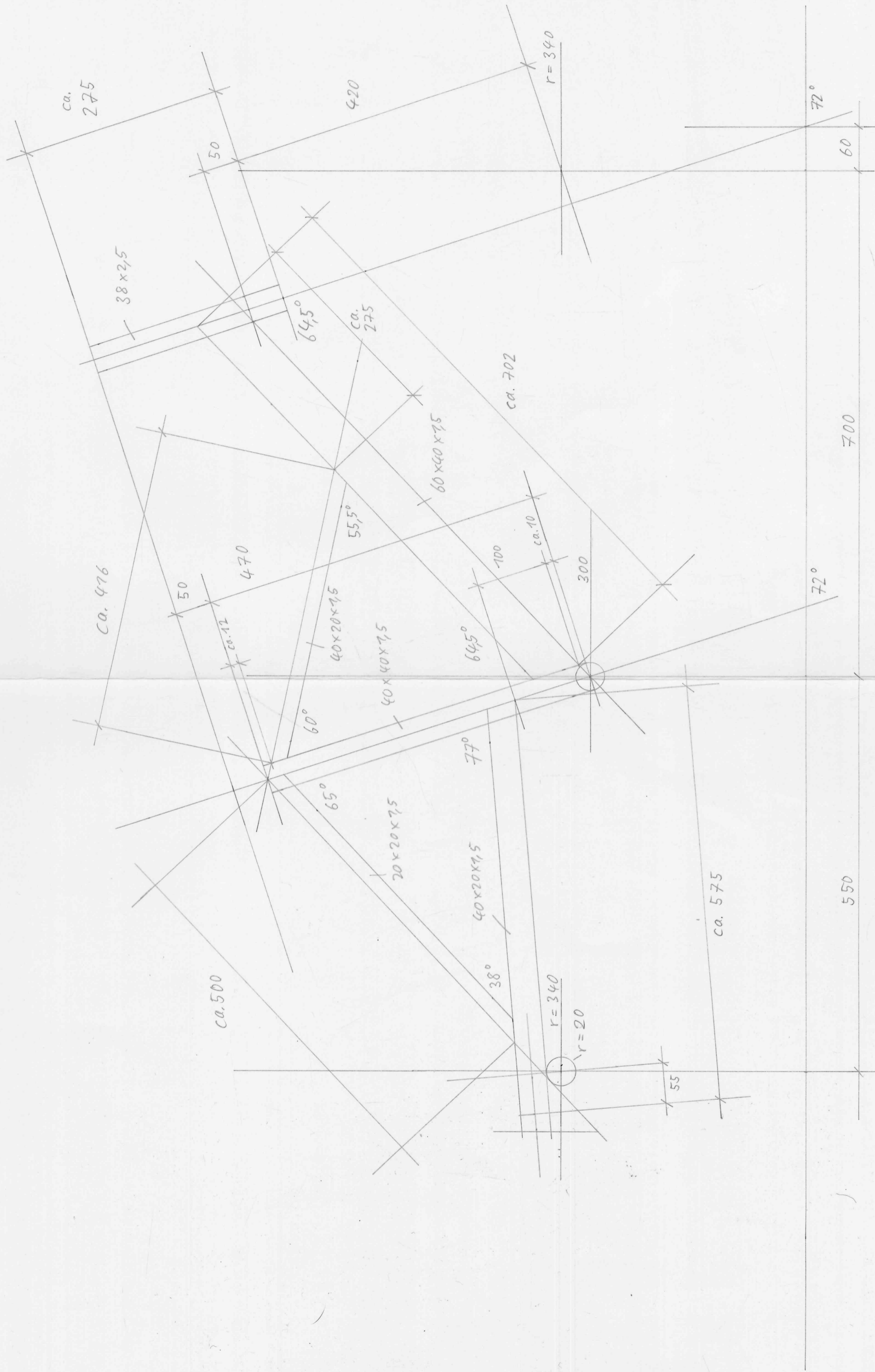




Nutzrad

Grundrahmen

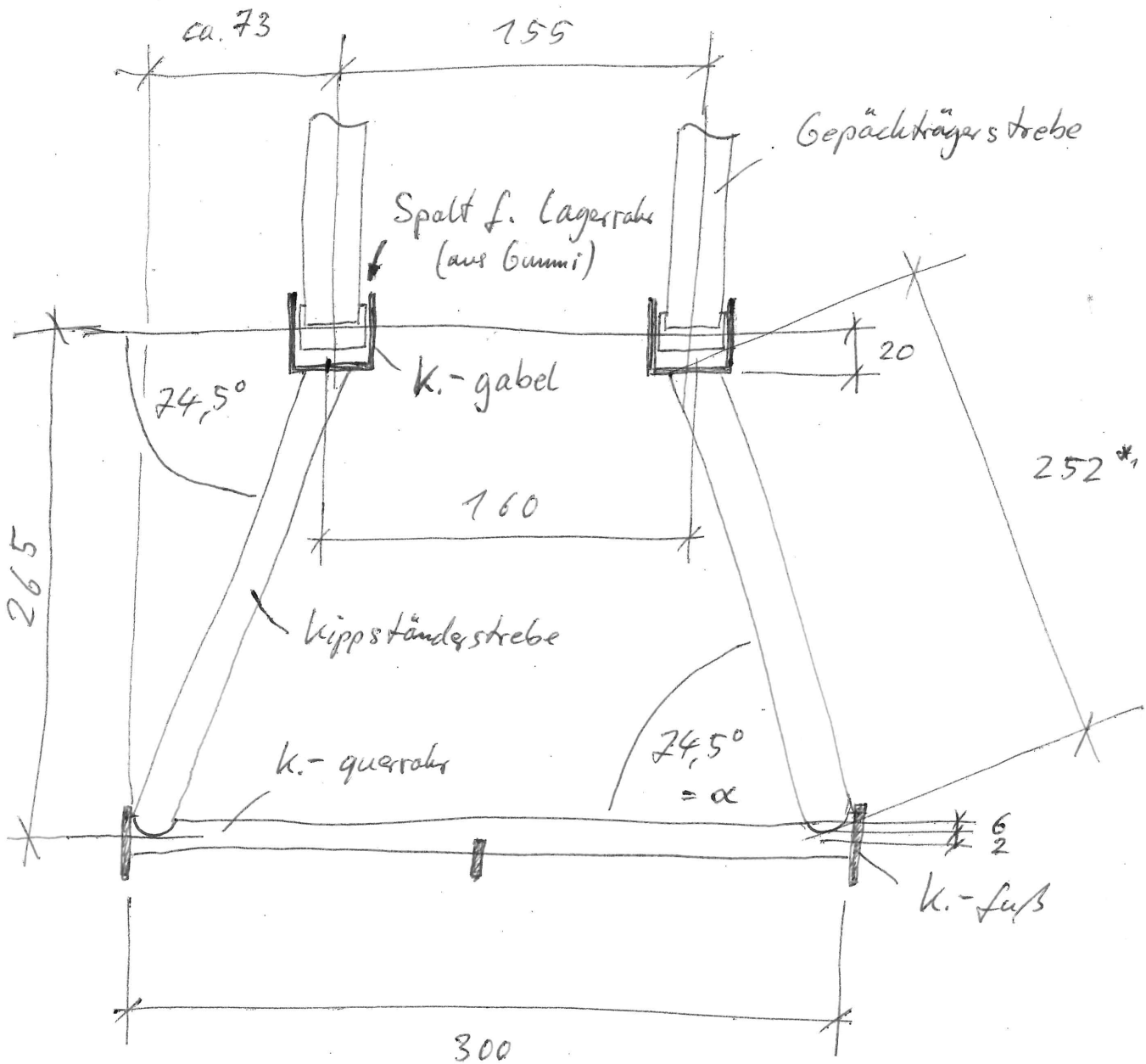
7.7.78





# Nutzrad - Kippständer

pl 5.7.18

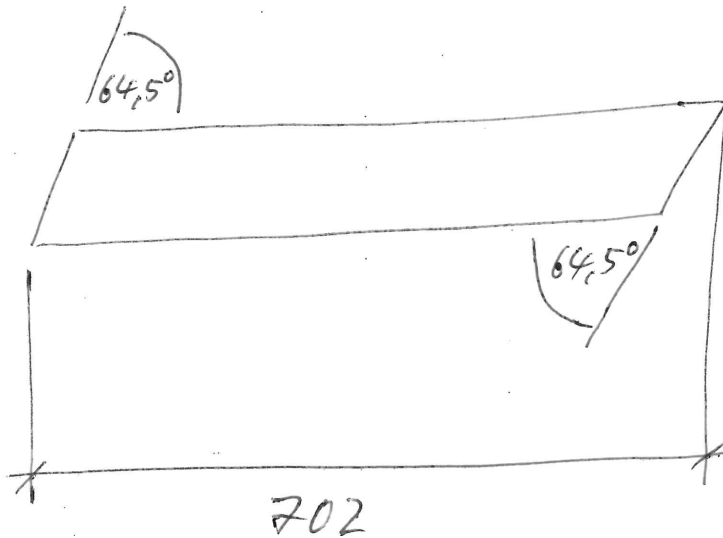
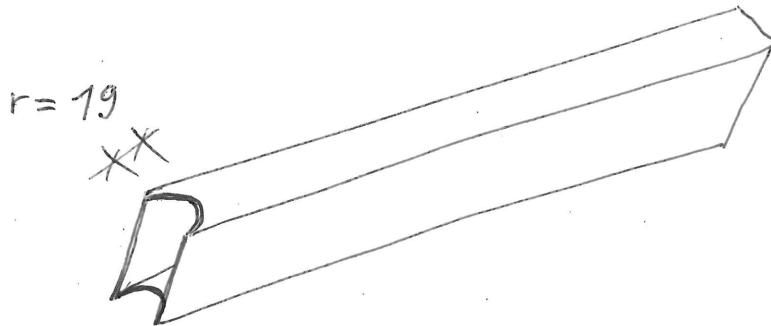


$$*_1 \approx \sqrt{265^2 + 73^2} - (20 + 2)$$

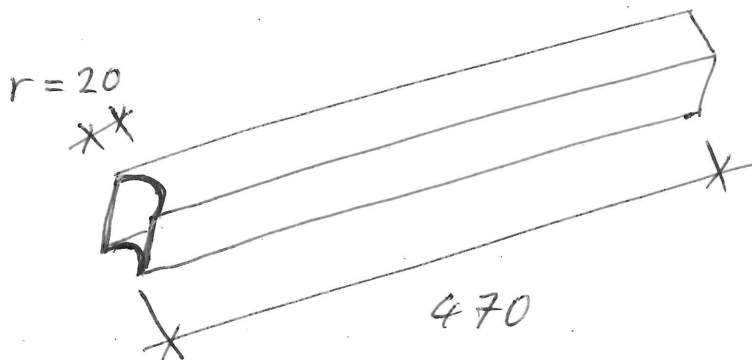
$$\alpha \approx \arcsin\left(\frac{265}{\sqrt{\quad}}\right)$$

Nutzrad - Halbzeuge u. Anbauteile @ 5.7.18

1) Unterrohr 60x40x7,5 7 Stk.

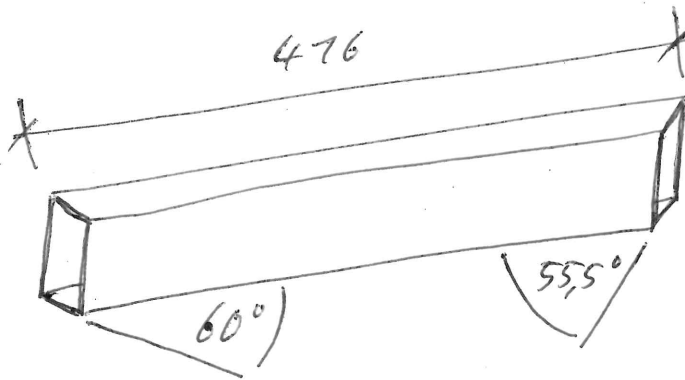


2) Sattelrohr 40x40x7,5 7 Stk.

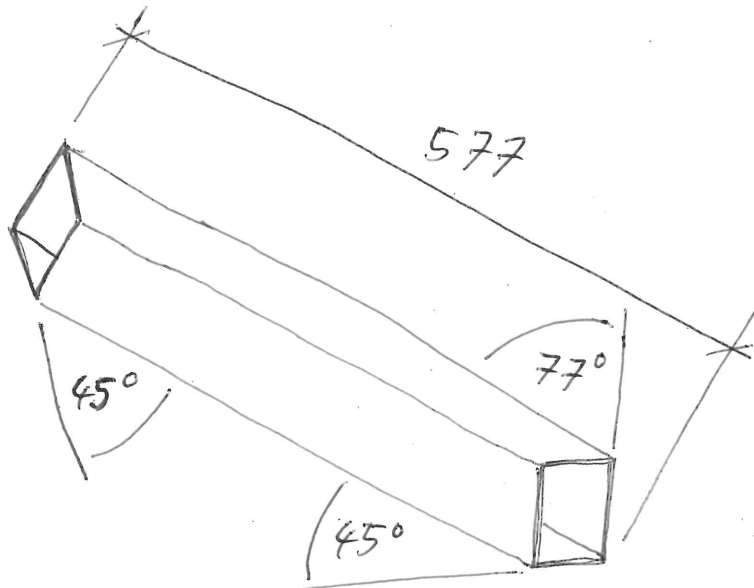


pl 5.7.78

3) Oberrohr 40x20x7,5 1 Stk.



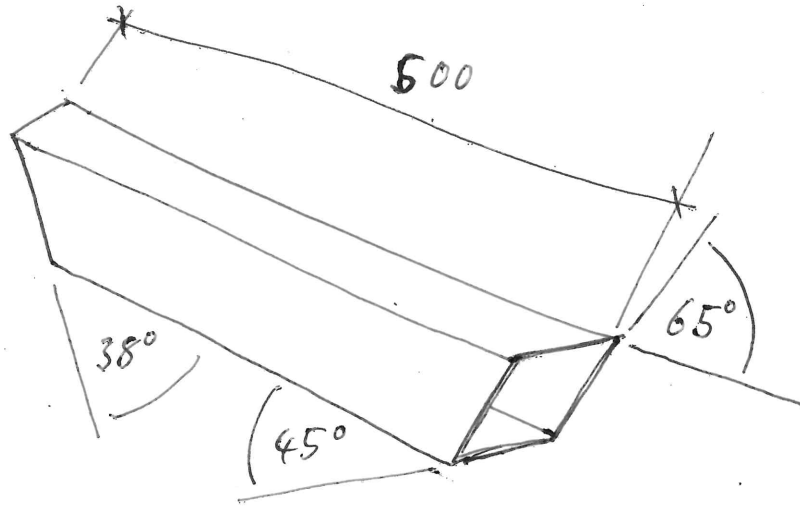
4) Kettenstreben 40x20x7,5 2 Stk.



Spiegelbildliches  
Paar!

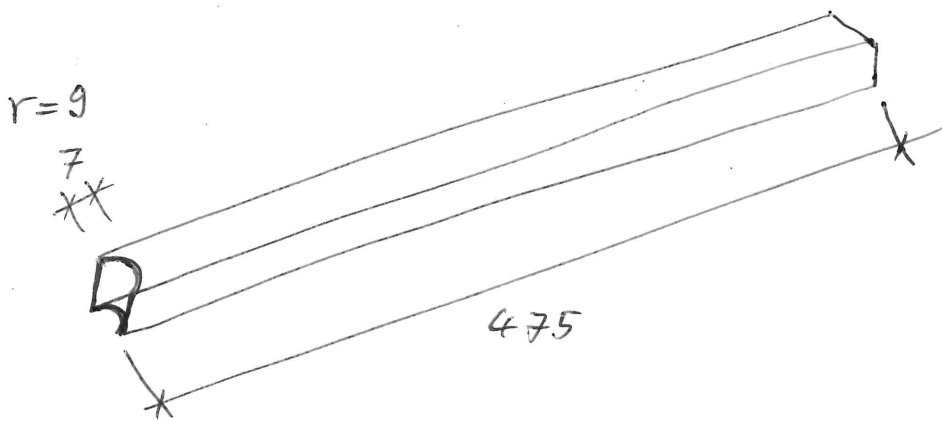
pk 5.7.18

5) Sattelsstreben  $20 \times 20 \times 7,5$  2 Stk.

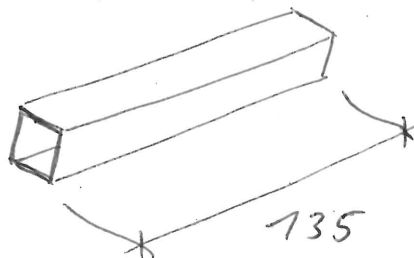


Spiegelbildliches  
Paar!

6) Gepäckträgerstreben  $20 \times 20 \times 7,5$  2 Stk.

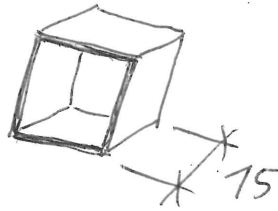


7) Gepäckträger querstück  $20 \times 20 \times 7,5$  1 Stk.

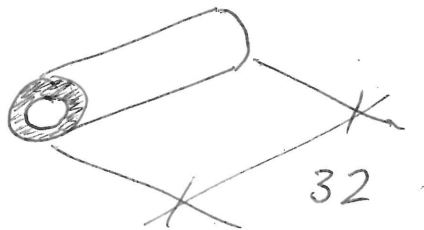


pk 5.7.18

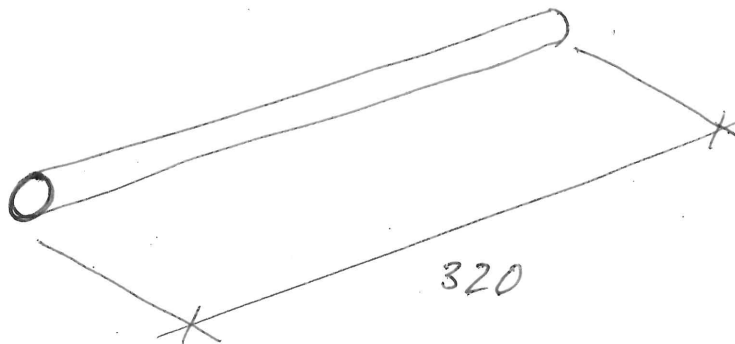
8) Bremssochel 20x20x7,5 2 Stk.



9) Sattel kleinne 12x2,5 1 Stk.



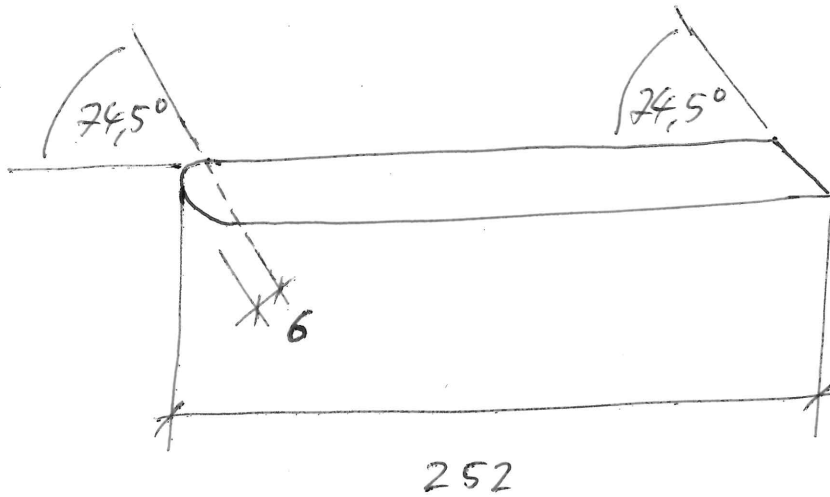
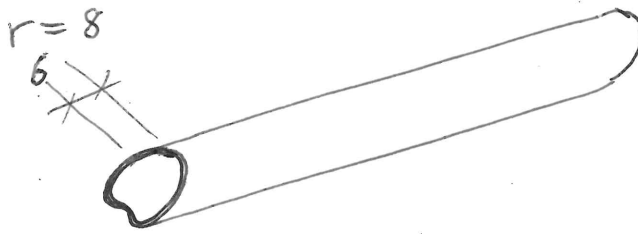
10) Taschenhalterrohre 12x7 2 Stk.



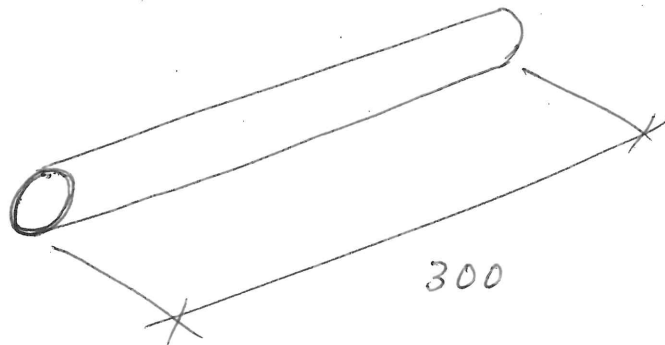


pk 5.7.18

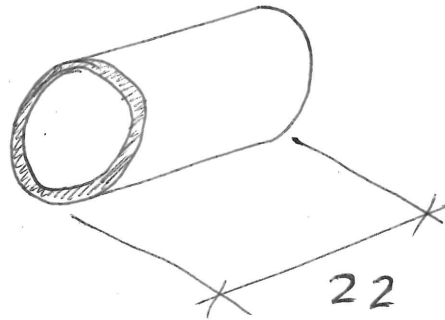
11) Kippständerstreben 16 x 7 2 Stk.



12) Kippständerquerrohr 16 x 7 1 Stk.

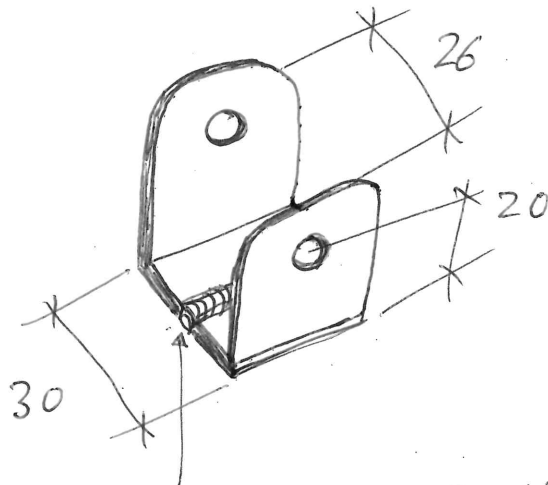
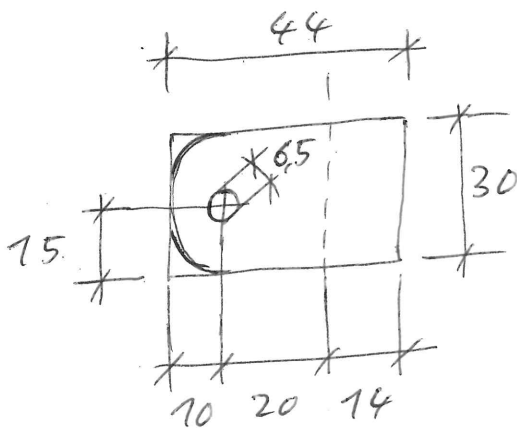


13) Kippständer Lagerrohr 18 x 2 2 Stk.



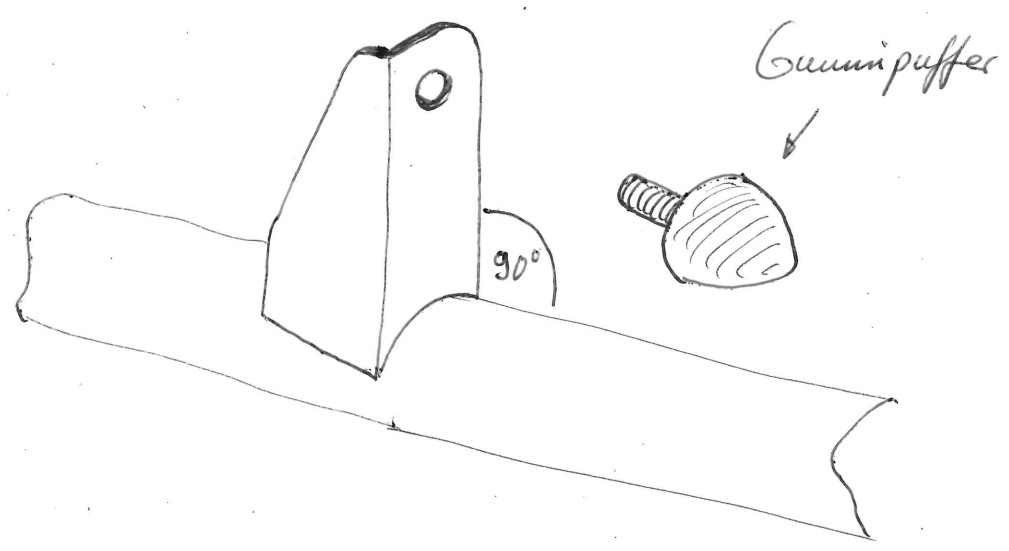
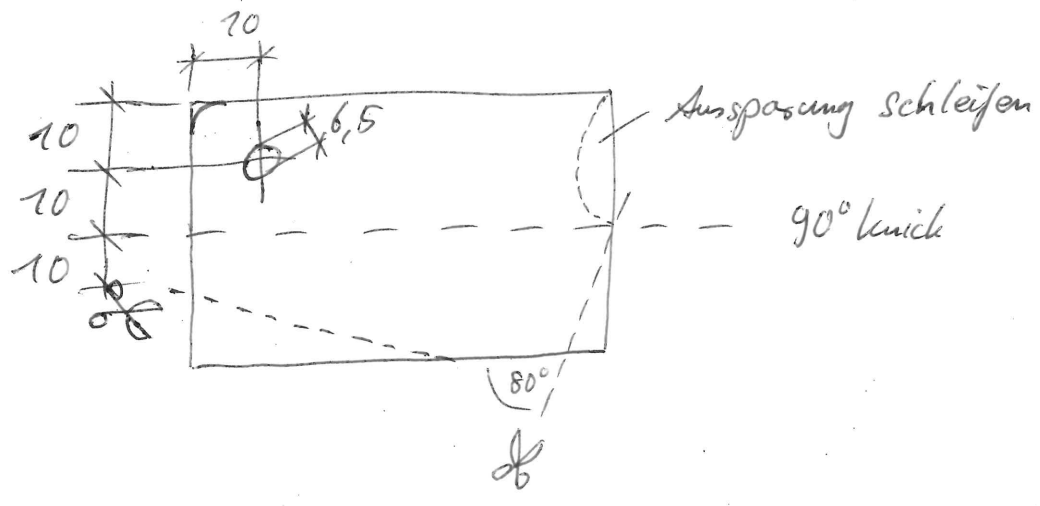
→ auf 30 mm zusägen  
und nach dem  
Anschweißen passend  
zuschleifen

14) Kippständer gabelscheide 2 mm Blech 4 Stk.



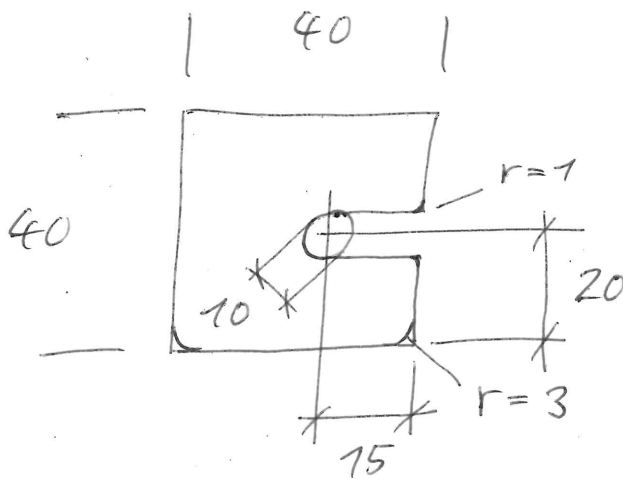
Schweißnaht in Spalt

15) Kippständerpufferkonsole 2mm Blech 2 Stk

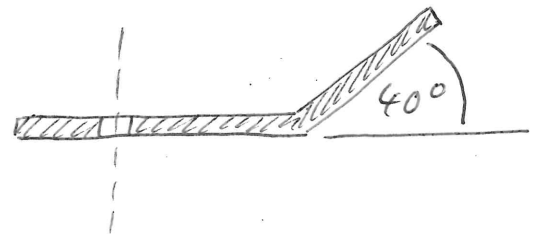
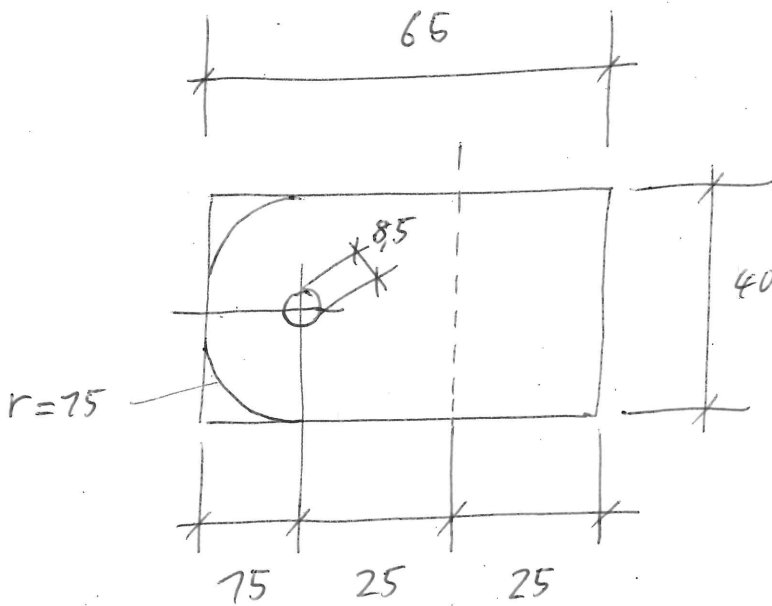


pk 5.7.18

16) Achsaufnahmen 40x4 2 Stk.

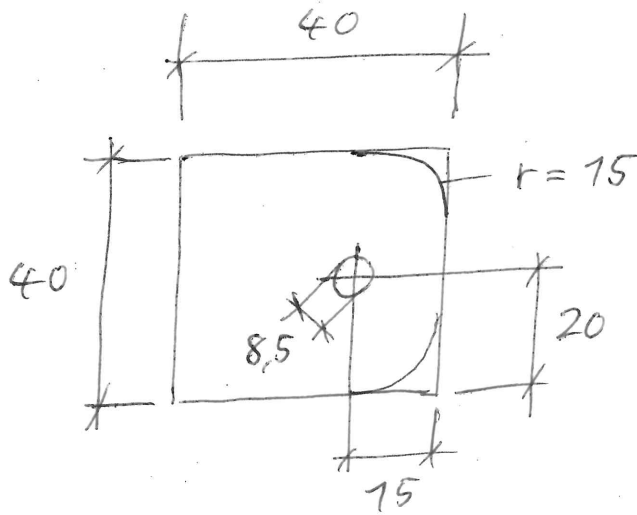


17) Gepäckträger ausfallenden 40x4 2 Stk.

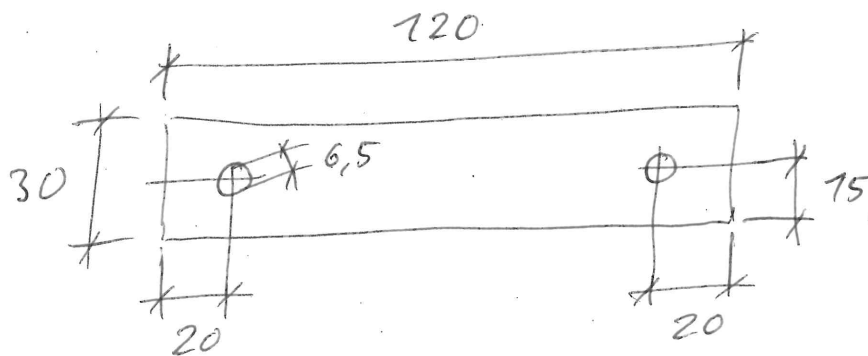


① 5.7.78

18) Gepäckträgeraufnahme 40x4 2 Stk.

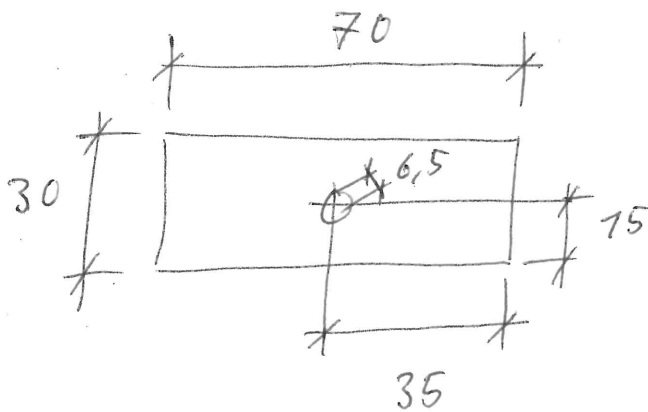


19) Gepäckträgersteg 30x3 1 Stk.

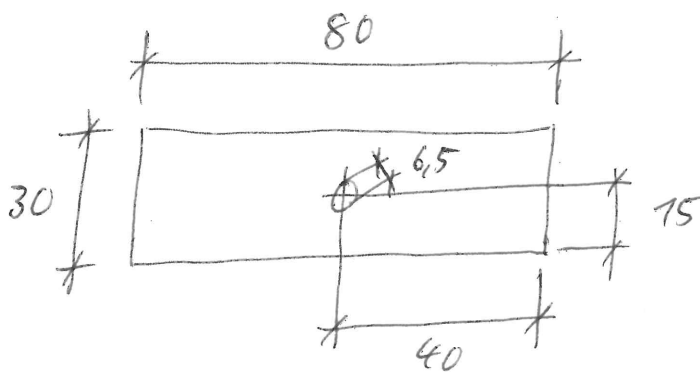


plw 5.7.78

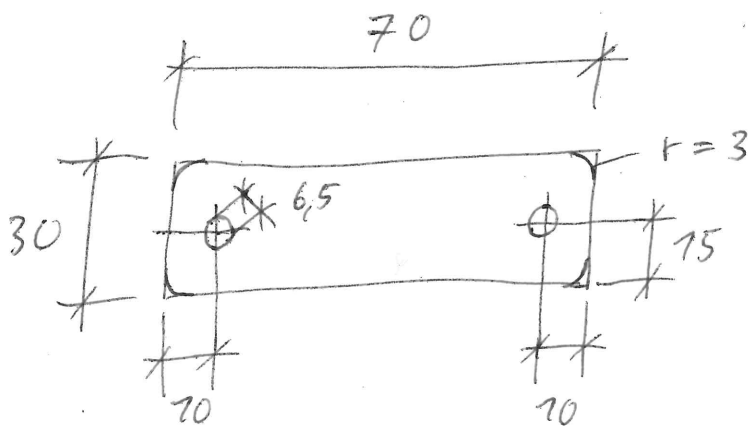
20) Kettenstrebensteg 30x3 1Stk.



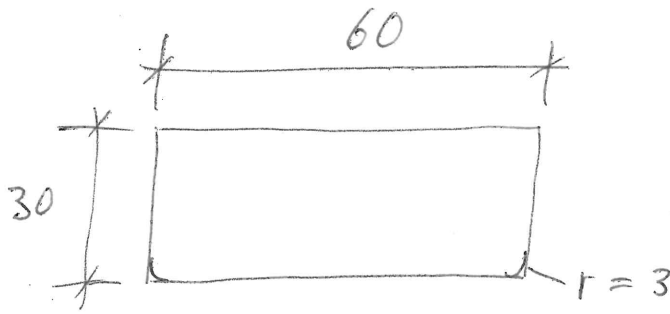
21) Sattelstrebensteg 30x3 1Stk.



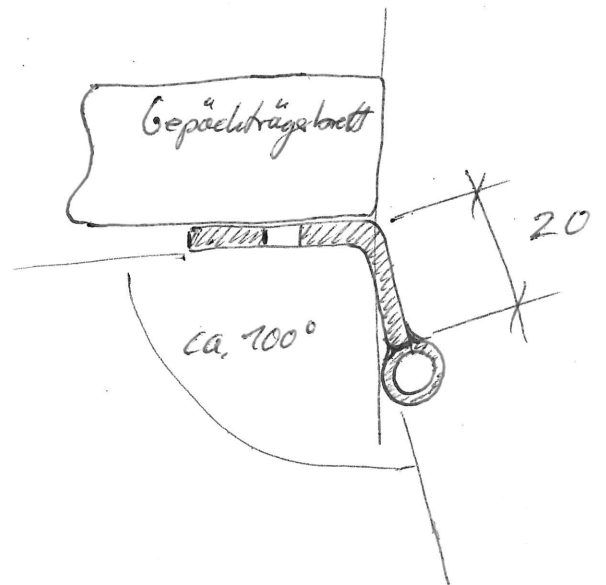
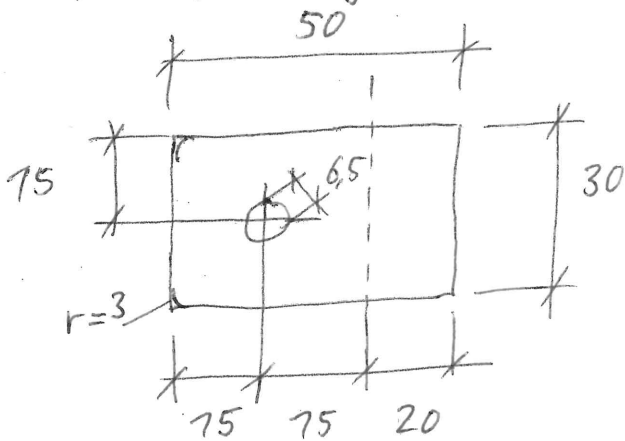
22) Gepäckträgerstrebenlager 30x3 2Stk.



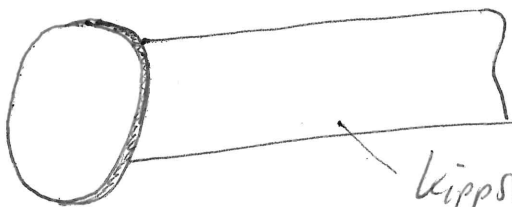
23) Radtaschenlaschen 30x3 2 Stk.



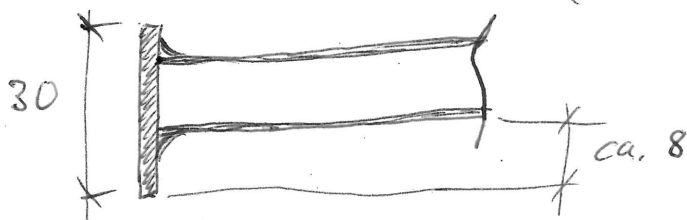
24) Gepäckträger Taschenhalterwinkel 30x3 4 Stk.



25) Kippständerfüße 30x3 2 Stk.

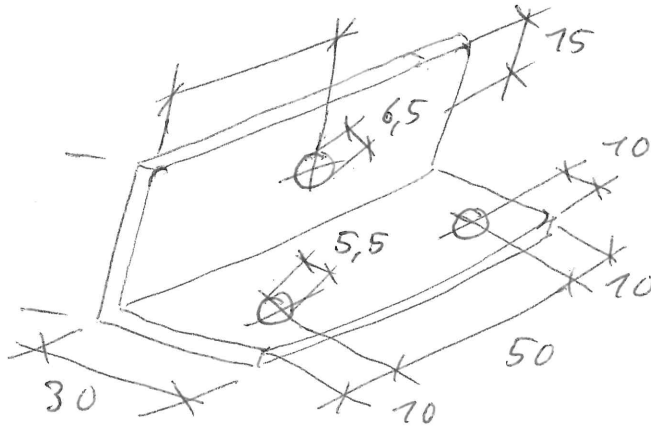


Kippständerquerrohr  
(ohne Kippständerstreben)



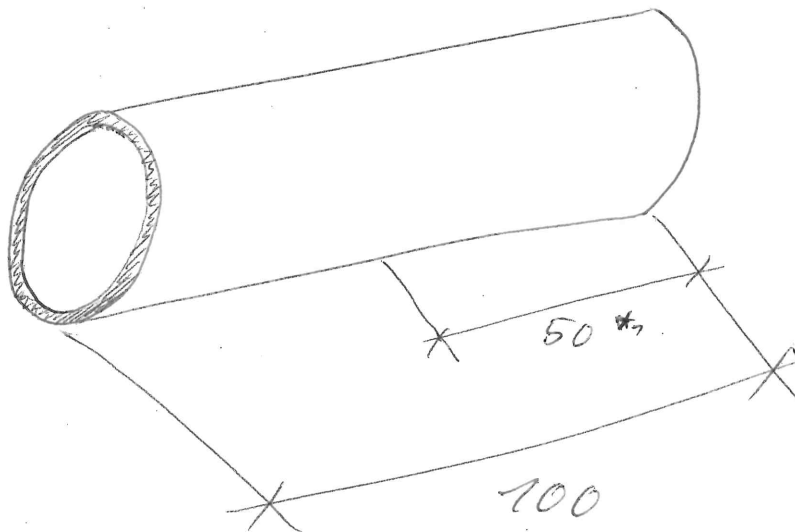
zusätzlich  
3. Fuß mittig

26) Rücklichthalter 30x30x2 Aluleiste 1 Stk.



Kantenradien 3mm

27) Sattelklemmrohr 38 x 2,0 1 Stk.

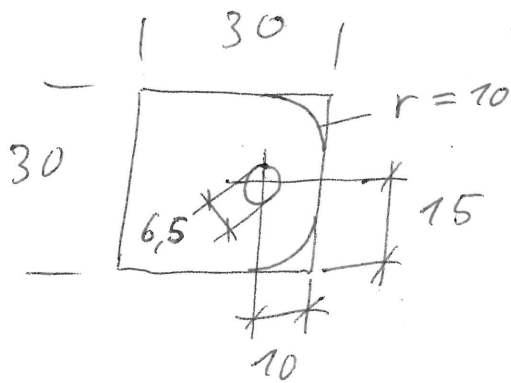


\* bis hier in Sattelrohr versenkt



PLW 5.7.78

28) Schutzblechstrebenhalter 30x3 4 Stk.

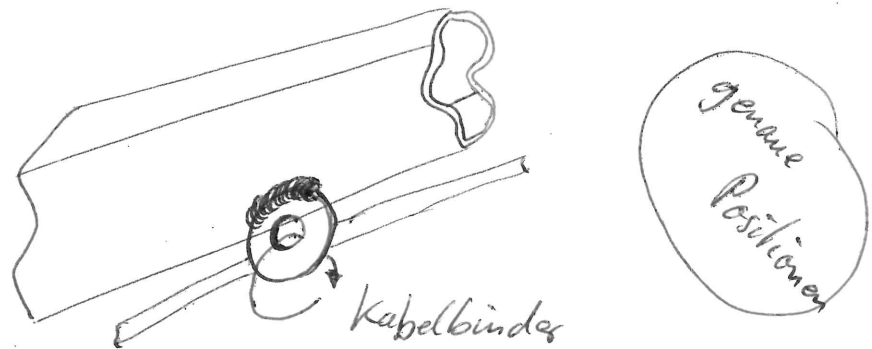


pk 5.7.18

Nutzrad - weitere Details mittels Fotos dokumentieren

a) Leitungsverlegung mittels U-Scheiben  
M6 x 18

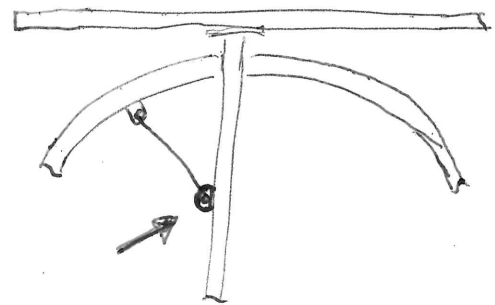
z.B.



b) Schutzblechstrebenhalter

→ am Gepäckträgerstreben je 1 Stk.

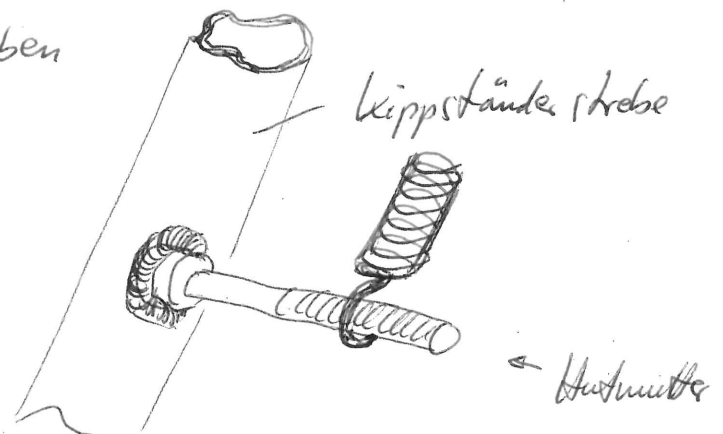
→ genaue Position



c) Kippständerfederlager

→ M6 x 40 Schrauben

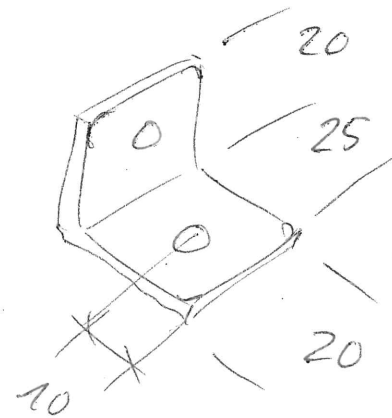
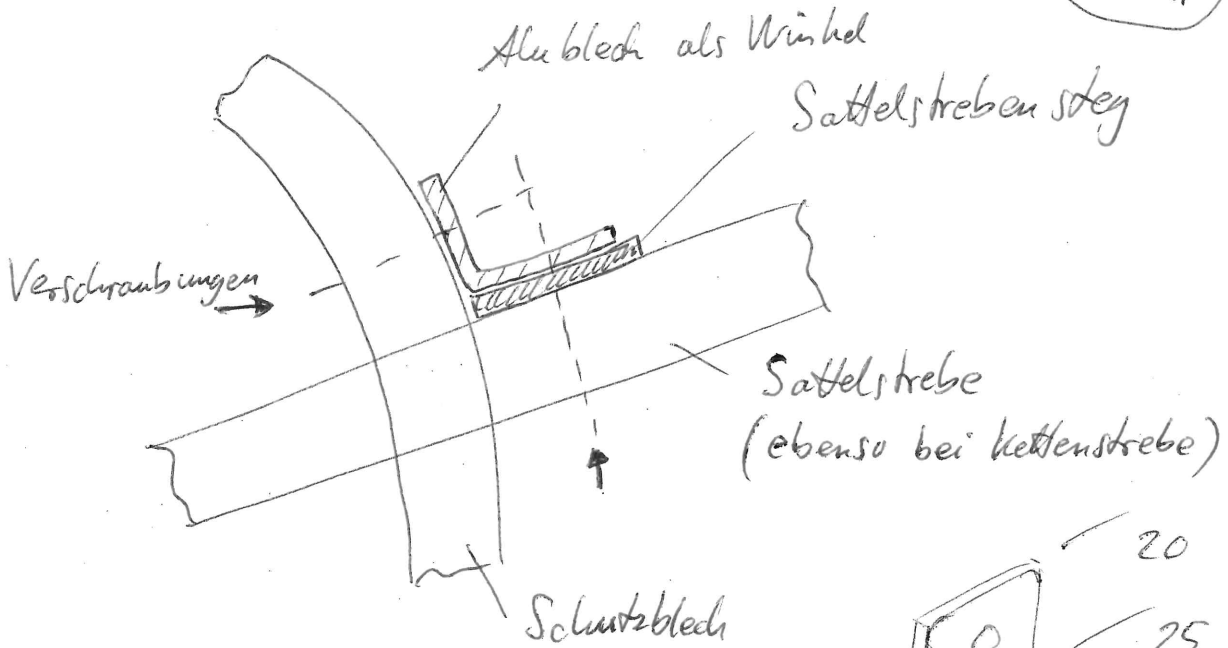
→ genaue Position



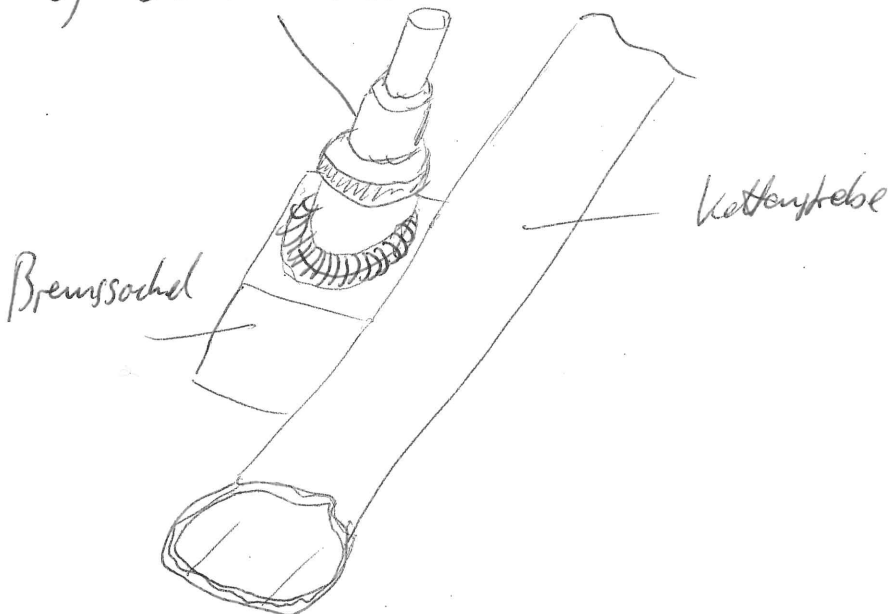
d) Schutzblech Winkel 2 Stk.

→ 2 mm Alublech

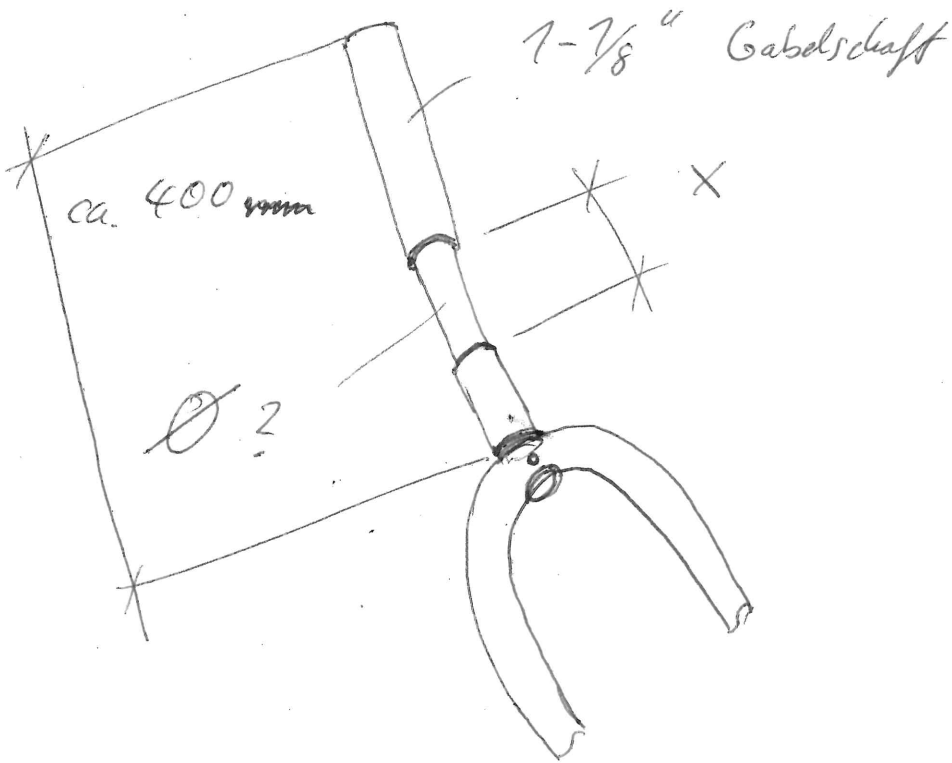
Position



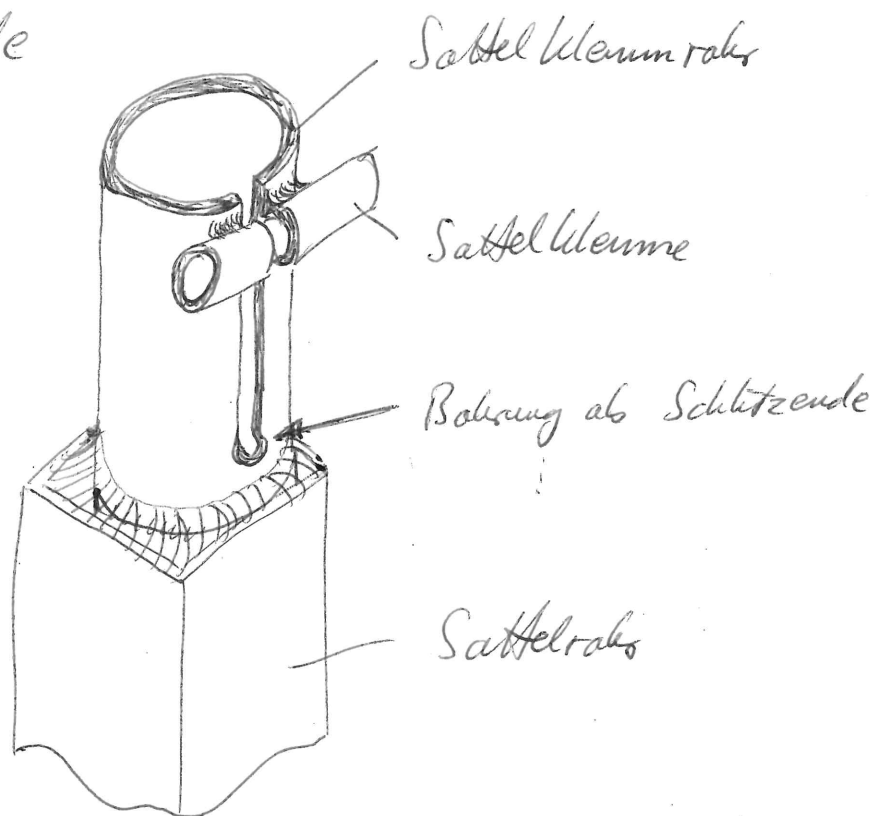
e) Cantileversockel



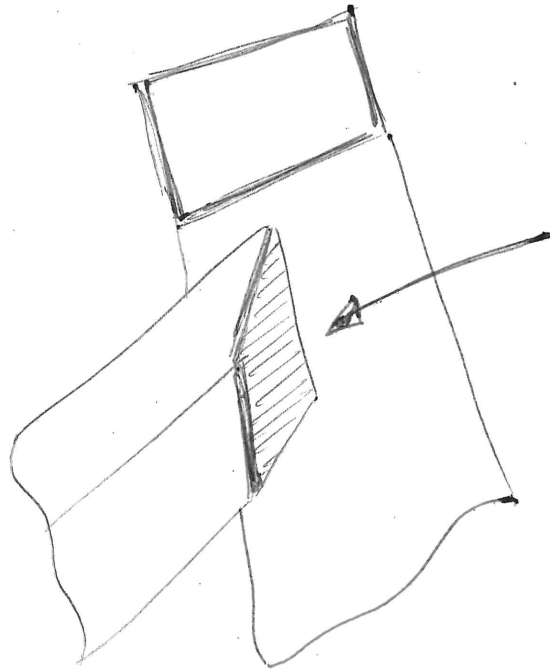
f) Gabelschaftverlängerung



g) Sattelschelle



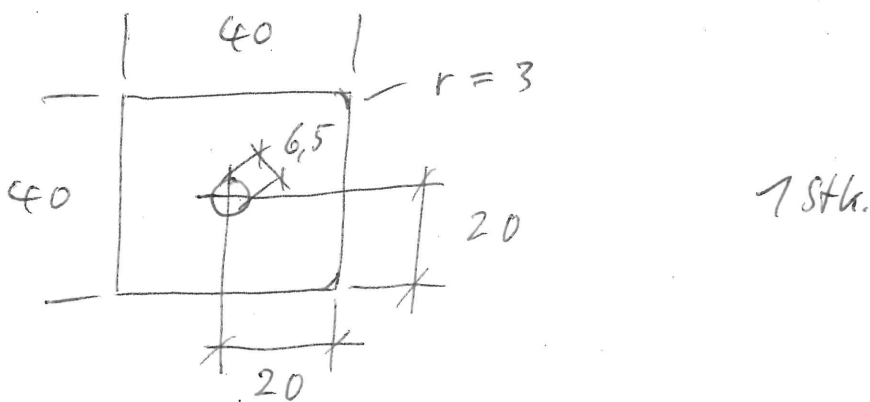
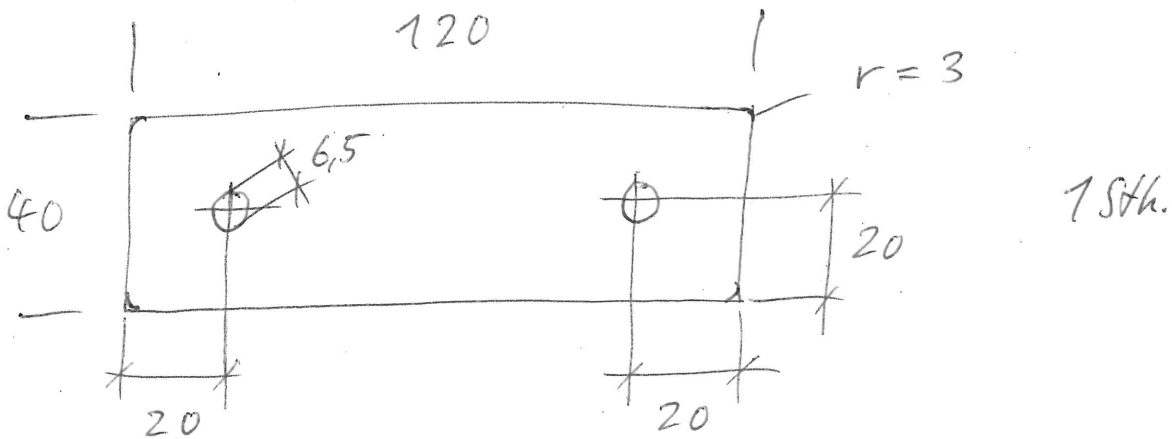
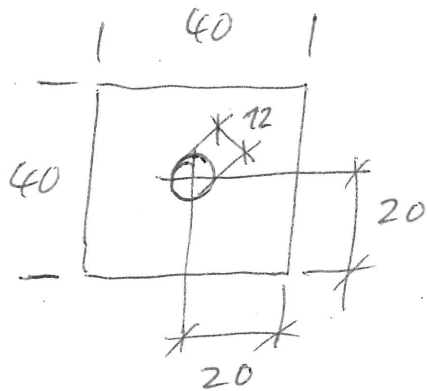
h) Dechselbleche 2 mm Stahlblech 4 Stk.  
→ Sattel- u. Kettenstreben



pk 5.7.78

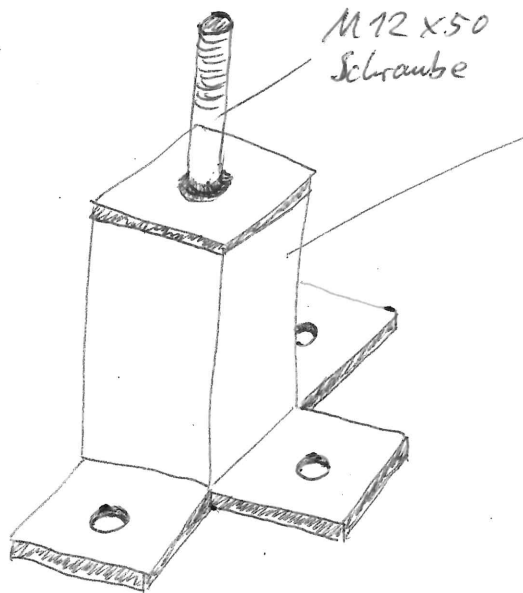
# Nutzrad - Anhängerkupplung

a) 40x4 mm Flachstahl

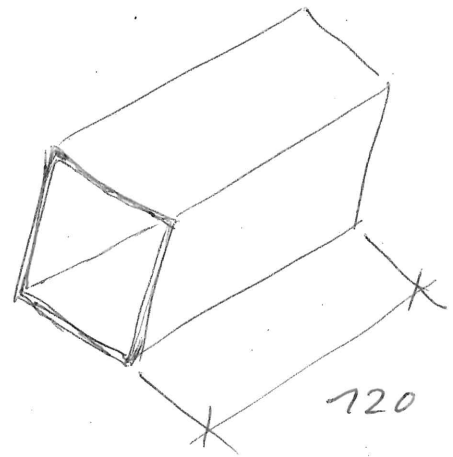


pb 5.7.18

### b) Zusammenbau



M12 x 50  
Schraube



40 x 40 x 75 Quadratrohr

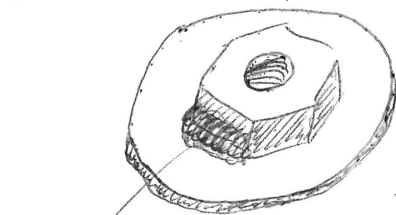
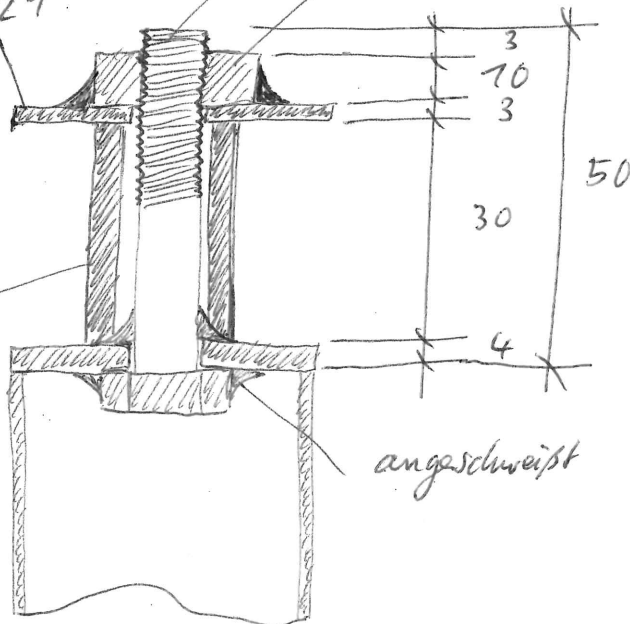
### c) Kupplungssteile

U-Scheibe  
DIN 9021  
M12  
(Ø 36)

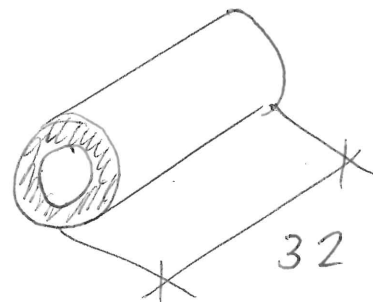
Sechskantschraube mit Schaft DIN 931 M12 x 50

Sechskantmutter DIN 934 M12

Gummi-  
Schlauch



angeschweißt (Punkte)



Gummi-Schlauch  
→ z. B. Kraftstoffschlauch  
20 x 4 mm

ph 5.7.78

d) Montage u. Positionierung

