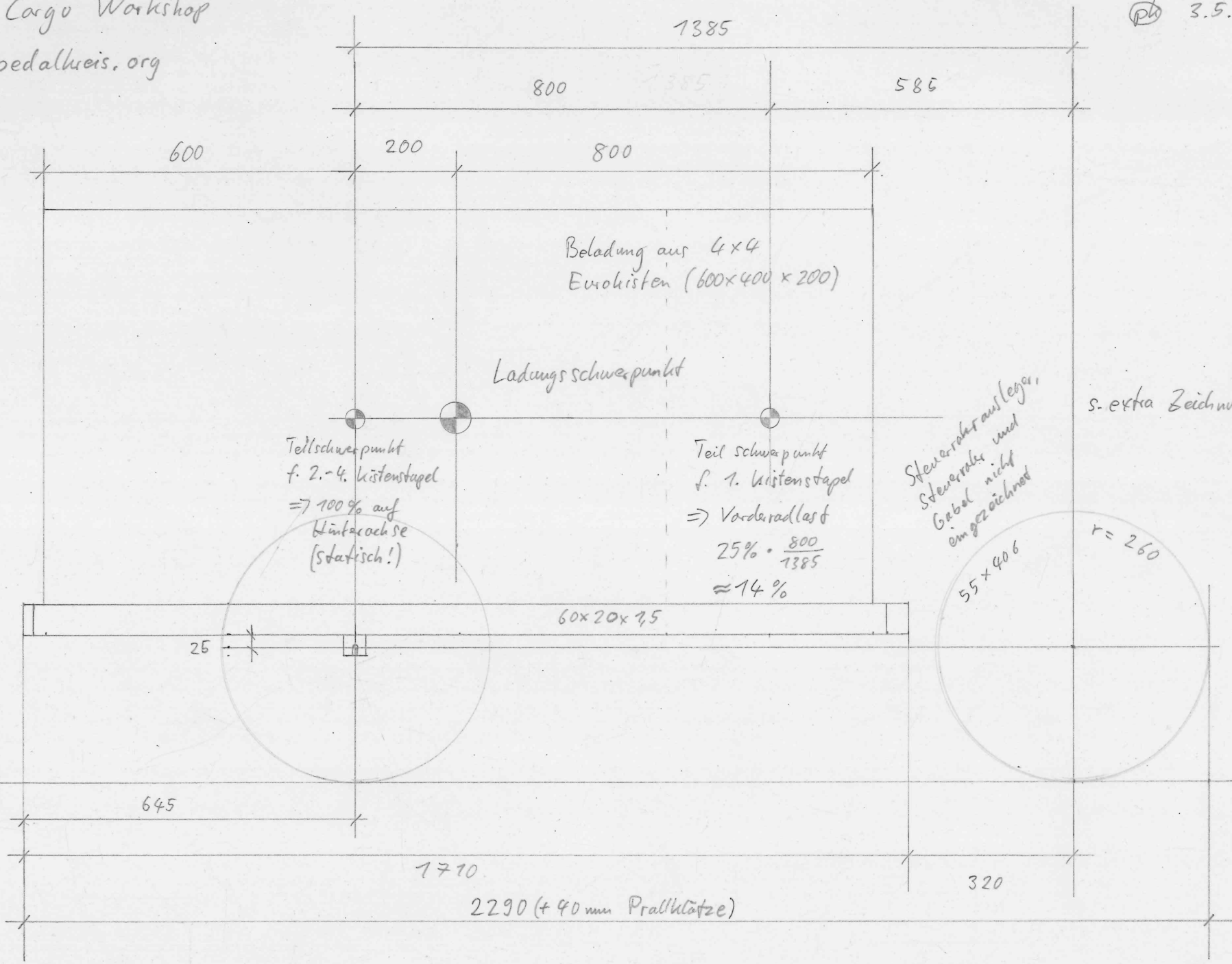


Siebdruckplatte als Ladefläche (9mm)
 1640 x 640 mm
 => ringsum 5mm Spalt zum Rahmen
 Lichte Maße des Rahmens:
 1650 x 650 mm

*1 tan 22,5° · 20 mm = 8,3 mm *2 Maße ohne Blechabzug



Beladung aus 4x4
 Eurokisten (600x400x200)

Ladungsschwerpunkt

Teilschwerpunkt
 f. 2.-4. Kistenstapel
 => 100% auf
 Hinterradachse
 (statisch!)

Teilschwerpunkt
 f. 1. Kistenstapel
 => Vorderadlast
 $25\% \cdot \frac{800}{1385}$
 $\approx 14\%$

Steuerräder auslegen,
 Steuerrohre und
 Gabel nicht
 eingezeichnet

s. extra Zeichnung

60x20x2,5

55x406

r = 260

645

1710






320

2290 (+40 mm Prallklötze)

plu 5.5.18

Zuschnitt für Hauptrahmen

Material 60 x 40 x 1,5 mm Rechteckrohr
60 x 20 x 1,5 " "

1)		1706	2 Stk.
2)		650	1 Stk.
3)		650	"
4)	 22,5° / 22,5°	535	2 Stk.
5)	 22,5 / 45°	168,5	4 Stk.

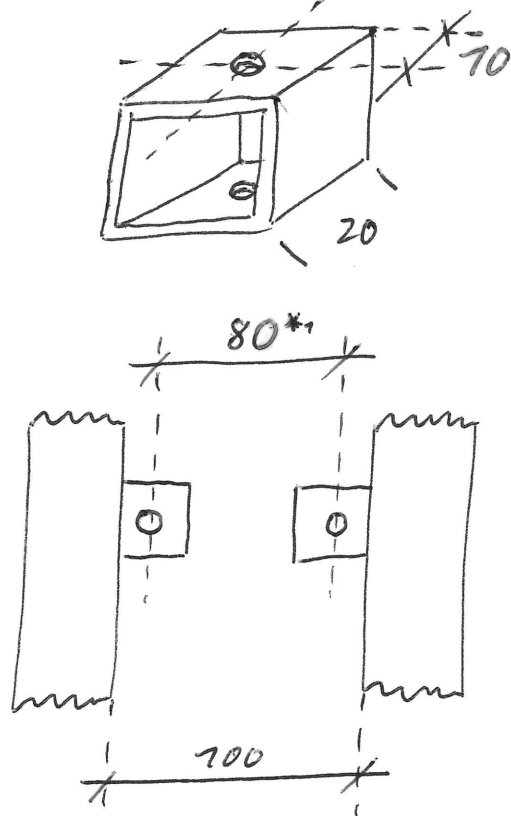
↑

Die Maße sind etwas kürzer als auf Plan gezeichnet, um Platz für Deckel- und Rohrstoßblech zu haben (1,5-2mm Blech)

Ausbauteile f. Rahmen

pk 2016

1) Bremssochel
25 x 25 x 2 mm

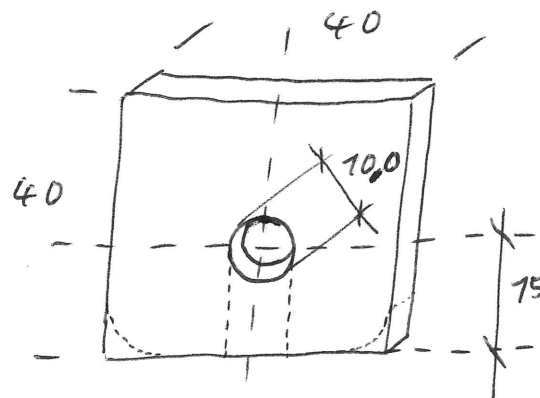


Bohrung: 7,0 mm

* f. Magura Hydraulik Felgenbremsen (Evo 2)

4 Stk.

2) Achsaufnahmen Hinterräder
40 x 4 mm Flachstahl

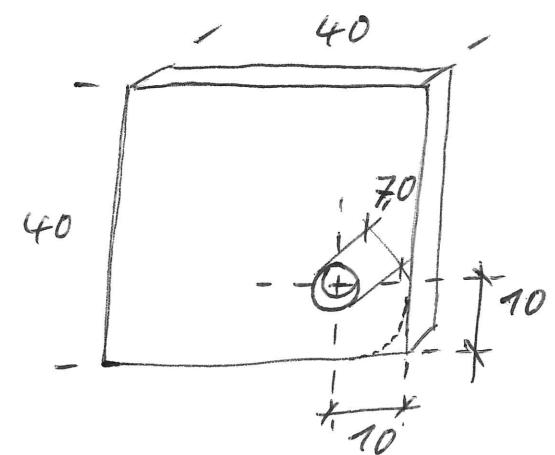


mittig

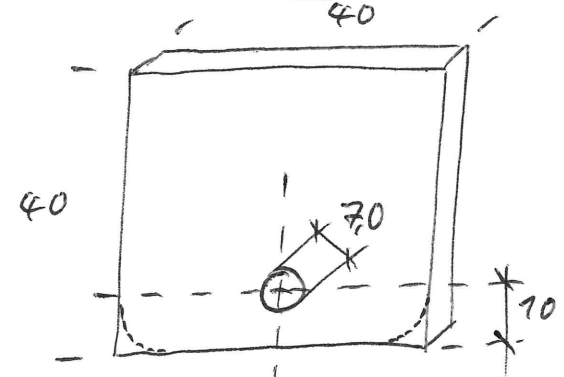
- Ecken, unten, abrunden
- vertikale Achsaufnahmen ausflexen

4 Stk.

3) Bodenplattenhalter
40 x 4 Flachstahl



4 Stk.



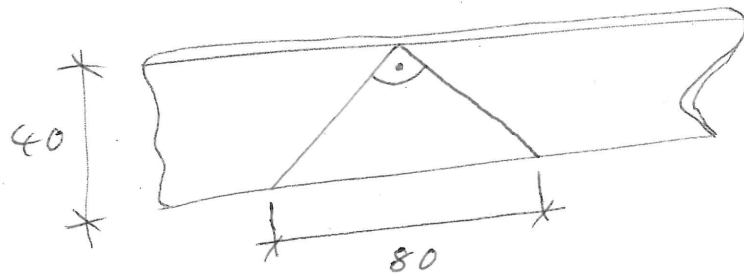
mittig

8 Stk.

Anbauteile für Rahmen

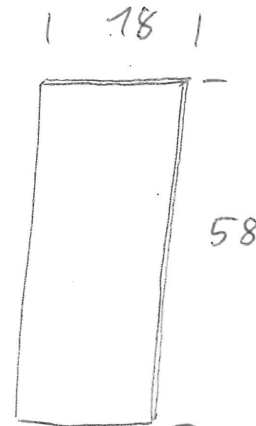
pl 3.5.18

- 4) Knotenblech
40 x 4 mm Flachstahl



2 Stk

- 5) Rohrstoß- u. Deckelbleche
1,5 (2) mm Stahlblech

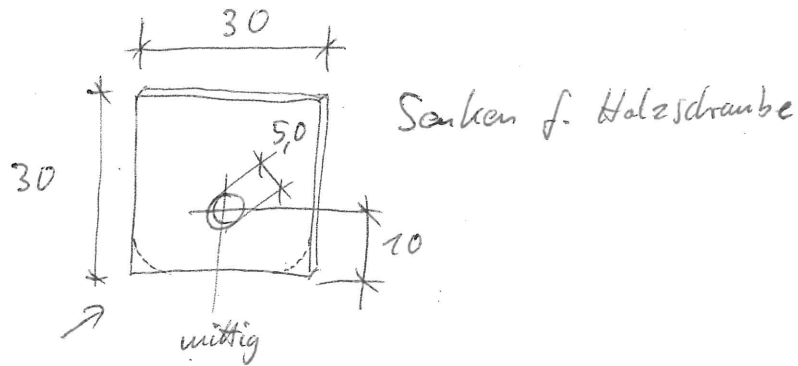


8 Stk

Anbauteile für Rahmen

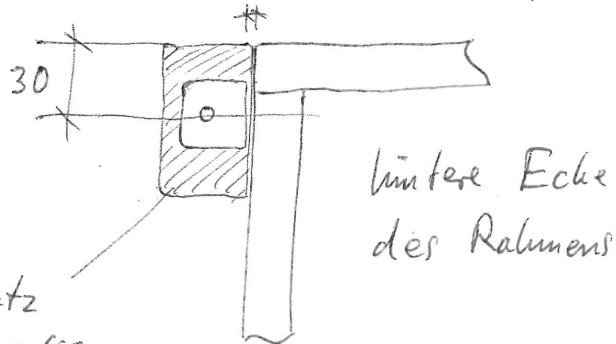
pk 3.5.78

6) Prallklotz bleche
1,5 (2) mm Stahlblech



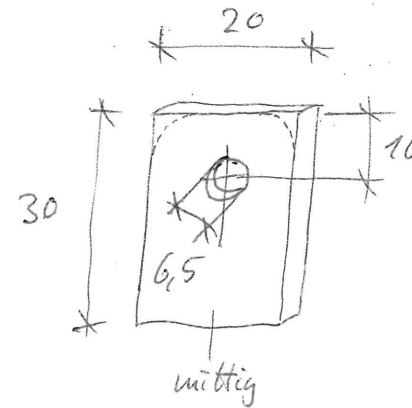
4 Stk

ca. 2 mm Spalt f. Schweißnaht



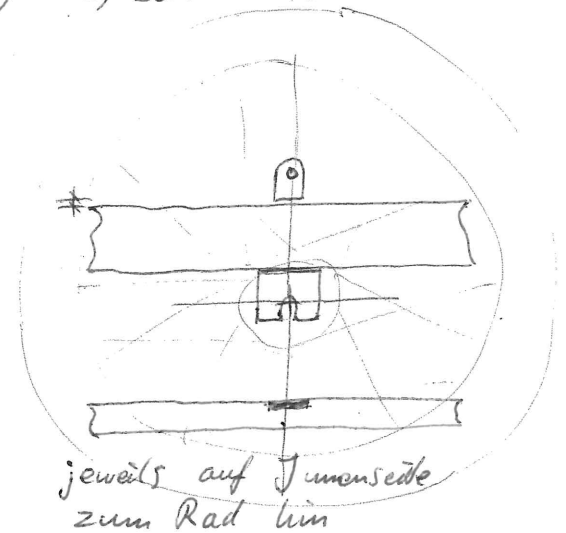
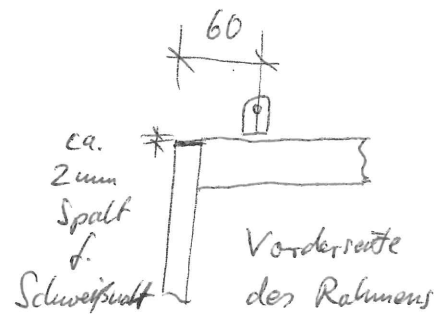
Holzklötz
60x60x40

7) Licht- und Schutzblechstrebenhalter
30x3 mm Flachstahl



6 Stk

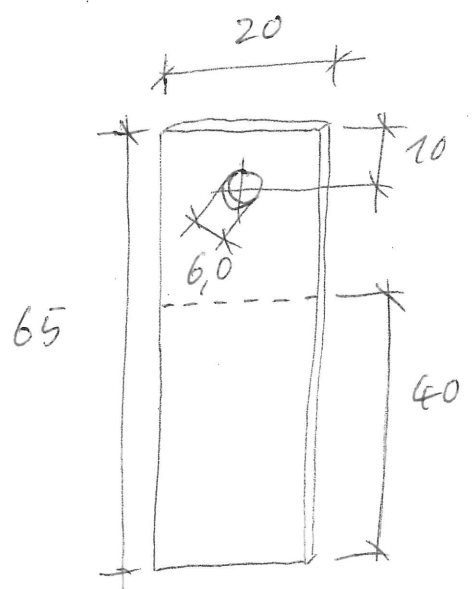
a) Licht (Schleimwerfer) b) Schutzblechstreben



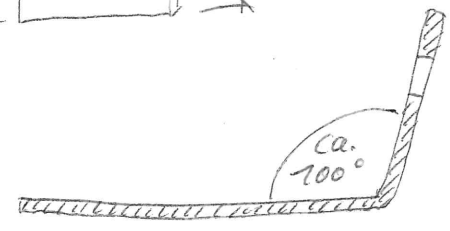
Ausbauteile für Rahmen

pl 3.5.78

8) Schutzblechhalter
1,5 (2) mm Stahlblech

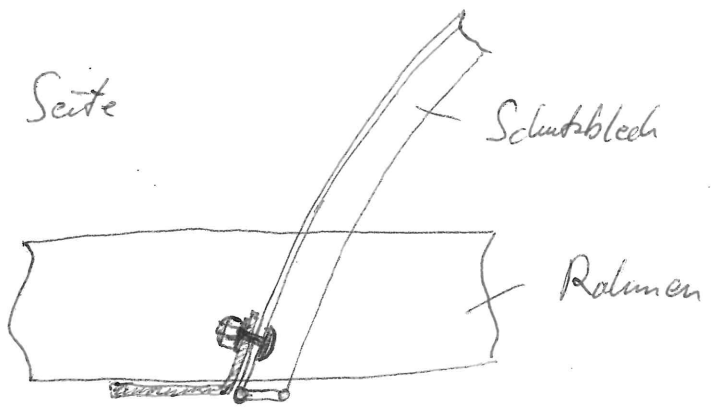
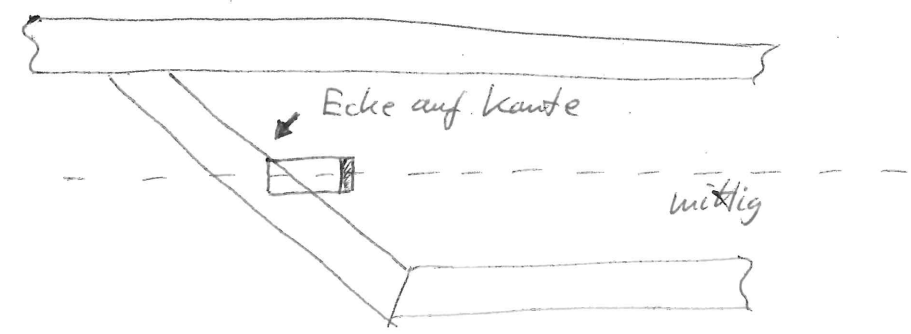


(4 Stk)



abwinkeln

Aufsicht (von unten)



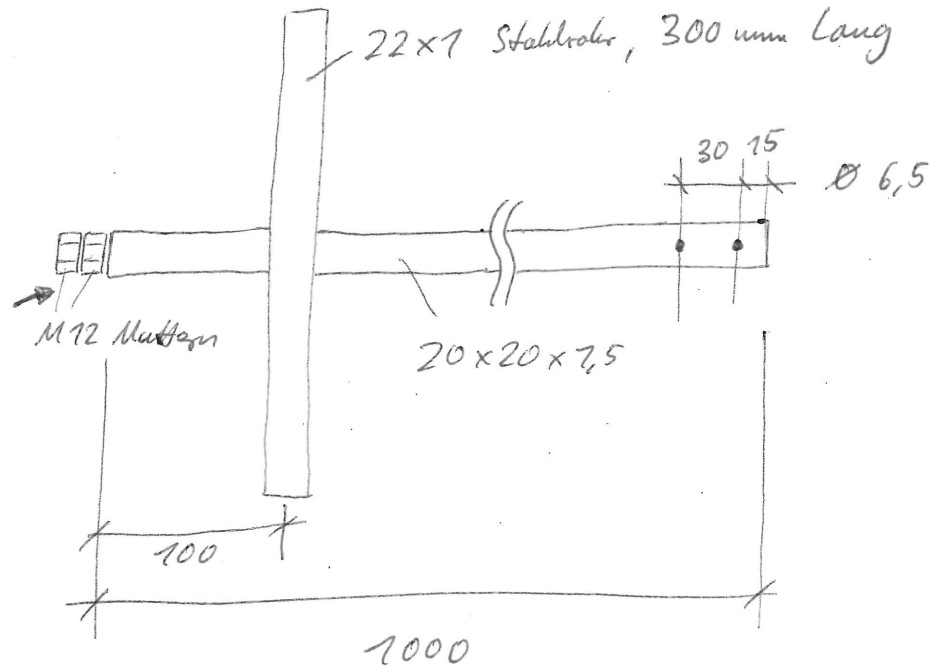
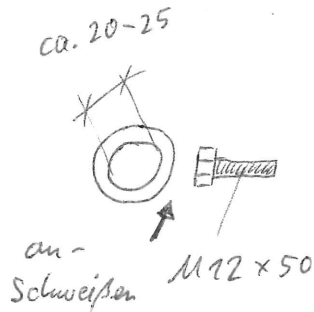
bündig mit Rahmen nach unten abschließend wegen Bremsse

Deichsel mit Auflaufbremse

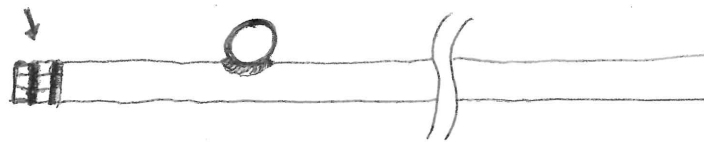
pta 3.5.18

1) Zugstange mit Lagerschleife und Handgriff

z.B. Gerüstöse



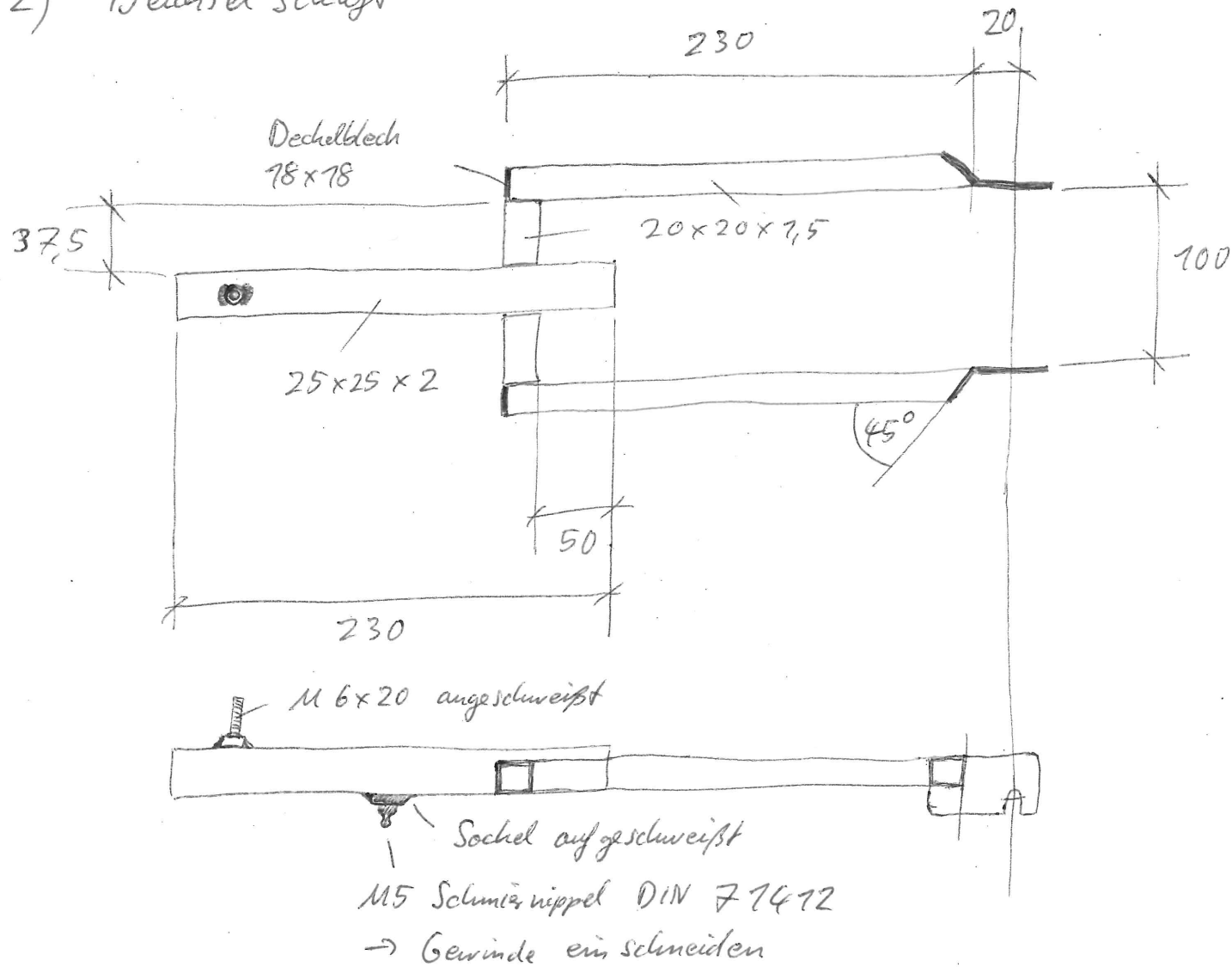
fest geschweißt



Deichsel mit Auflaufbremse

pk 3.5.18

2) Deichsel schaft



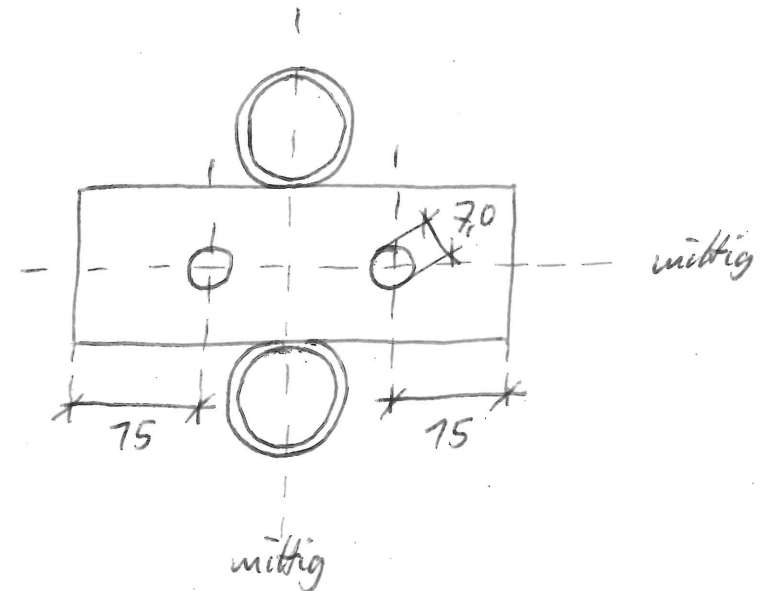
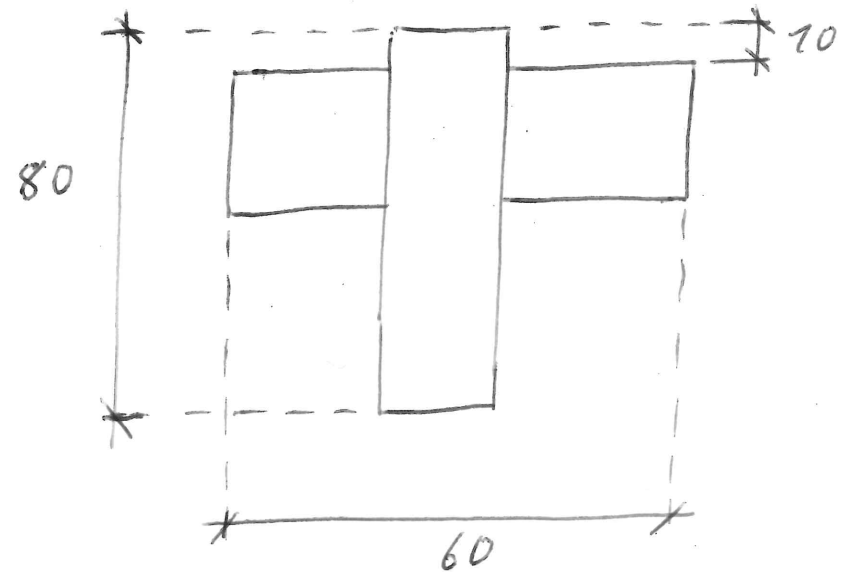
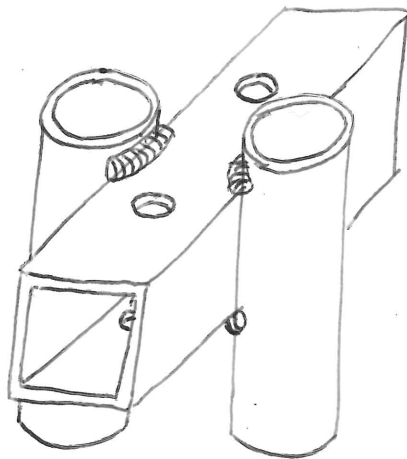
Reichsel und Auflaufbremse

pt 2016

3) Bremsgriffhalter

25 x 25 x 2 mm Quadratstahl

22 x 1 mm Rundstahl

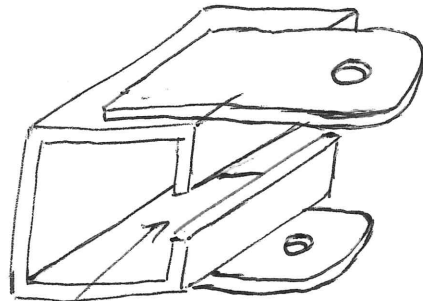


Deichsel mit Auflaufbremse

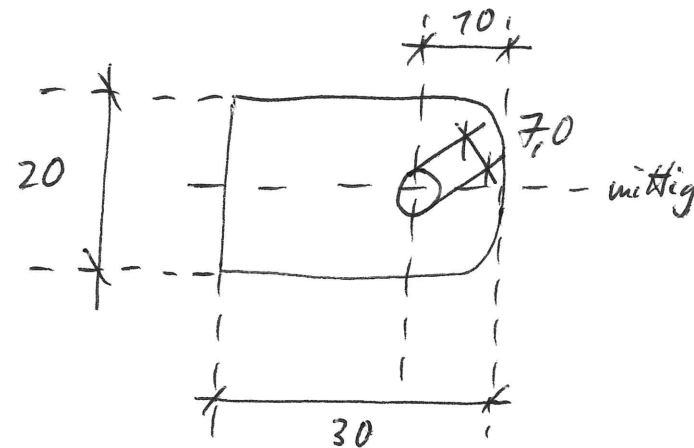
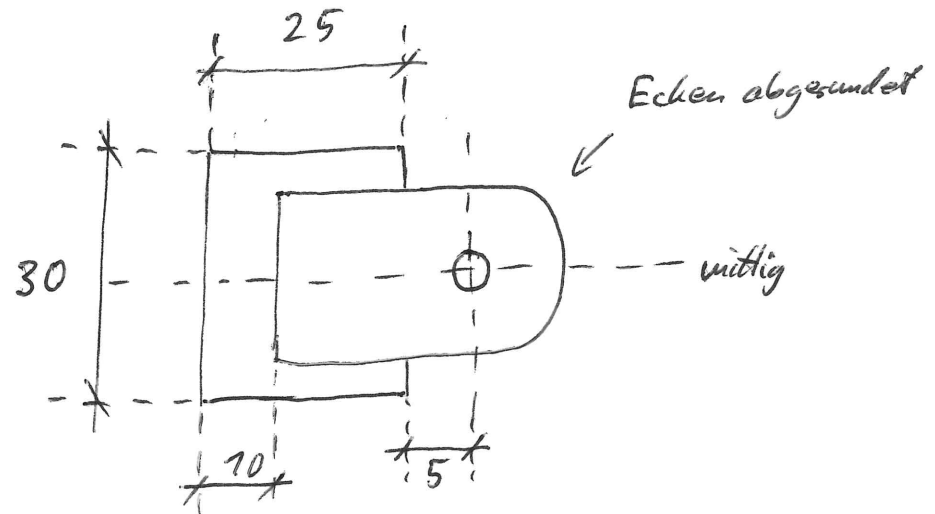
pl 2016

4) Bremsanschlag 1 Stk

25 x 25 x 2 mm Quadratrohr
30 x 3 mm Flachstahl



Schlitz => Schelle

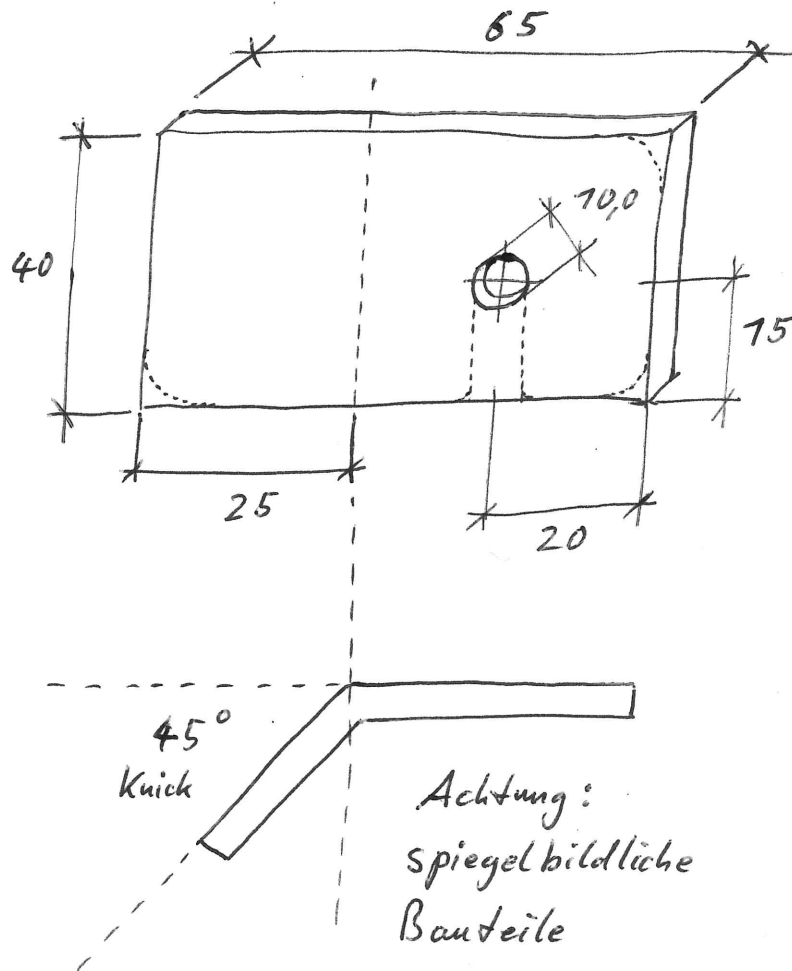


Vgl.
Lichthalter
vorne

Anbauteile für Drechsel

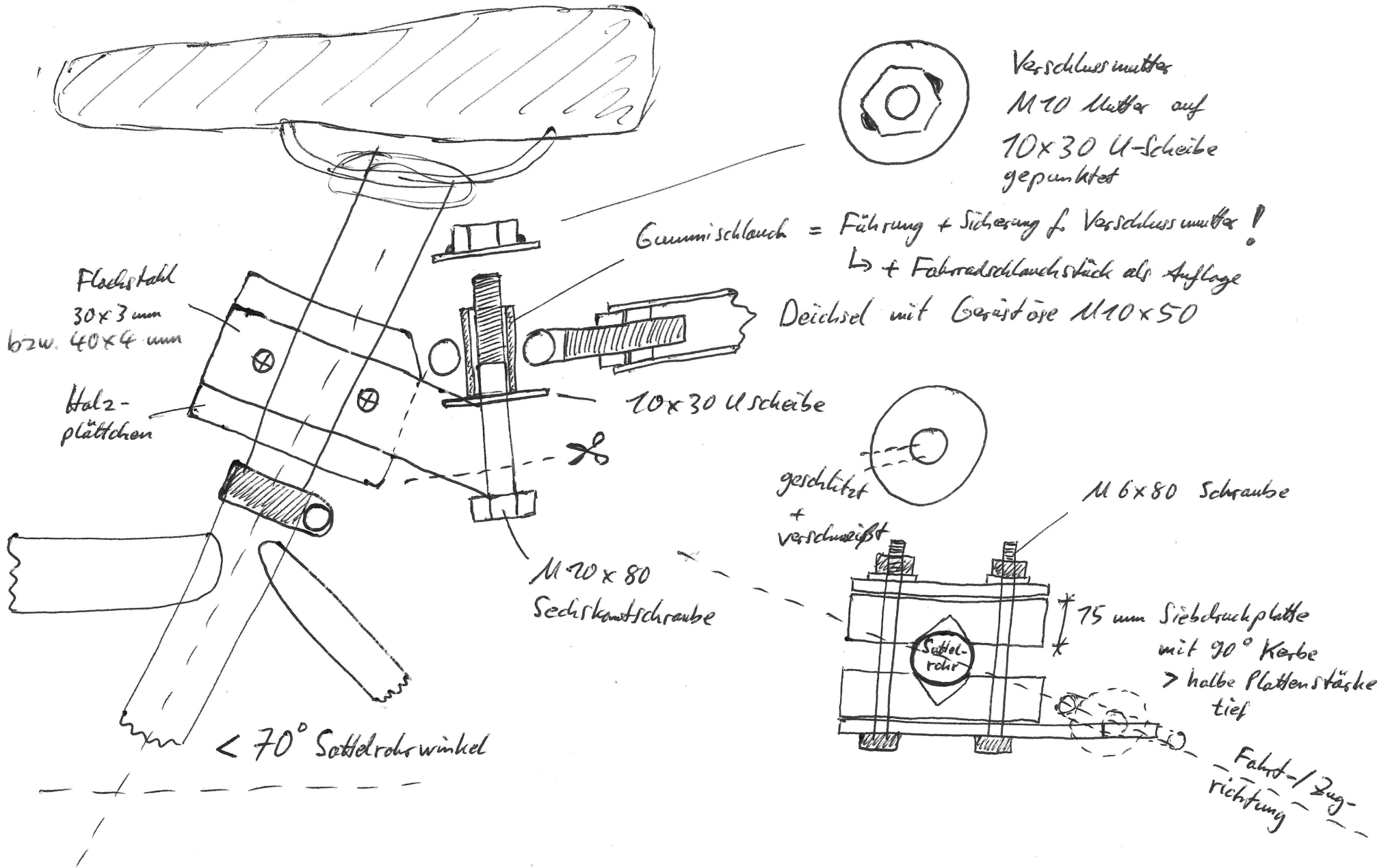
plb 2016

- 1) Achsaufnahmen
40 x 4 mm Flachstahl (2 Stk.)

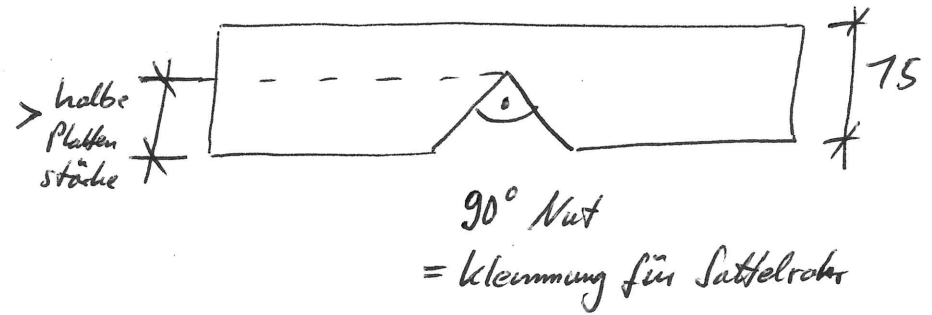
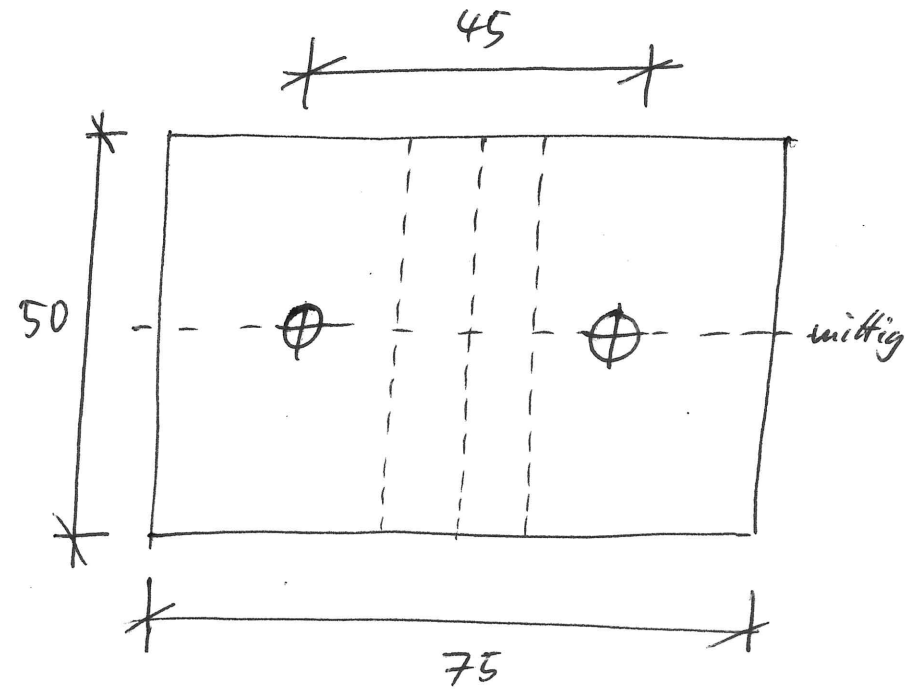
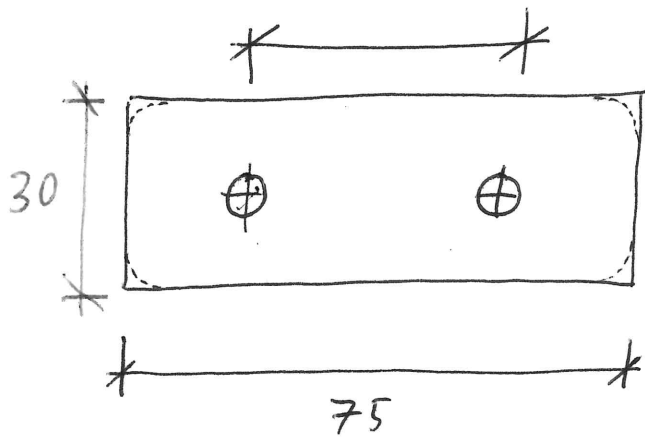
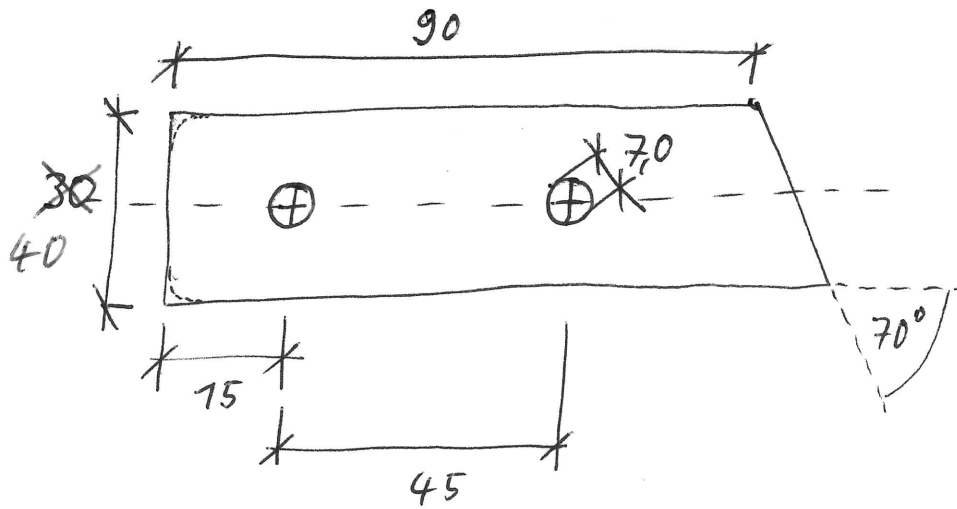


Anhänger Kupplung

PK 2016



Anhängerkupplung



30x3 Flachstahl
u. 40x4 "

je 7 Stk.

75 mm Siebdruckplatte

2 Stk.